

Styremodul **NIBE SMO S40**



Kvikguide

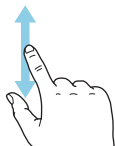
NAVIGERING

Vælge



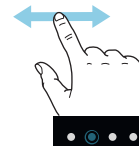
De fleste valg og funktioner aktiveres ved at trykke let på displayet med fingeren.

Rulle



Hvis menuen har flere undermenuer, kan du se mere information ved at trække opad eller nedad med fingeren.

Bladre



Prikkerne forinden vises, hvis der er flere sider.

Træk til højre eller venstre med fingeren for at bladre mellem siderne.

Startguide



Smartguide hjælper dig med både at se information om den aktuelle status og let foretage de mest almindelige indstillinger. Hvilken information der vises afhænger af, hvilket produkt du har, og hvilket tilbehør der er tilsluttet produktet.

Indstilling af indetemperatur



Her kan du indstille temperaturen i anlæggets zoner.

Foregelse af varmtvandstemperaturen



Her kan du starte eller standse midlertidig foregelse af varmtvandstemperaturen.
Denne funktionsside ses kun i anlæg med varmtvandsbeholder.

Produktoversigt



Her finder du information om produkt navn, produktets serienummer, hvilken version softwaren har og service. Når der findes ny software, der kan downloades, kan du gøre det her (hvis SMO S40 er tilsluttet myUplink).

Indholdsfortegnelse

1	Vigtig information	4	8	Styring – Introduktion	34
	Sikkerhedsinformation	4		Displayenhed	34
	Symboler	4		Navigering	35
	Mærkning	4		Menutyper	35
	Serienummer	4		Klimaanlæg og zoner	37
	Landespecifik information	4			
	Installationskontrol	5	9	Styring – Menuer	38
	Systemløsninger	6		Menu 1 - Indeklima	38
2	Levering og håndtering	7		Menu 2 - Varmtvand	42
	Medfølgende komponenter	7		Menu 3 - Info	44
	Åbn frontdækslet	8		Menu 4 - Mit anlæg	45
	Åbn USB-lem	8		Menu 5 - Opkobling	49
	Afmontering af frontdæksel	8		Menu 6 - Tidsplan	50
	Ophængning	9		Menu 7 - Installatørindstillinger	51
3	Styremodulets konstruktion	10	10	Service	59
				Serviceiltag	59
4	Installation af anlæg	12	11	Komfortforstyrrelse	62
	Generelt	12		Info-menu	62
	Symbolforklaring	13		Håndtering af alarm	62
	Tilslutning af luft/vand-varmepumpe	13		Fejlsegning	62
	Klimaanlæg	14			
	Koldt- og varmtvand	14	12	Tilbehør	64
	Installationsalternativer	15			
5	El-tilslutninger	18	13	Tekniske oplysninger	66
	Generelt	18		Dimensioner	66
	Tilslutninger	19		Tekniske specifikationer	67
	Indstillinger	29		Maks. belastning for relæudgange på AA100	67
				Energimærkning	68
				El-diagram	69
6	Igangsætning og justering	30		Stikordsregister	73
	Forberedelser	30			
	Igangsætning	30		Kontaktoplysninger	75
	Igangsætning med kun tilskud	30			
	Kontroller omskifterventilen	30			
	Kontroller valgbare udgange	30			
	Opstart og kontrol	30			
	Indstilling af køle-/varmekurve	31			
7	myUplink	33			
	Specifikation	33			
	Tilslutning	33			
	Funktionsudbud	33			

Vigtig information

Sikkerhedsinformation

Denne håndbog beskriver også installations- og servicearbejde, der skal udføres af en professionel.

Håndbogen skal efterlades hos kunden.

Se volundvt.dk for den seneste version af produktets dokumentation.



BEMÆRK

Læs også medfølgende sikkerhedshåndbog før installationen påbegyndes.

Symboler

Forklaring til symboler, som kan forekomme i denne manual.



BEMÆRK

Dette symbol betyder fare for mennesker eller maskine.



HUSK!

Dette symbol markerer vigtig information om, hvad du skal tænke på, når du installerer eller serviceer anlægget.



TIP!

Dette symbol markerer tip, der letter betjeningen af produktet.

Mærkning

Forklaring til symboler, som kan forekomme på produktets etiket/etiketter.



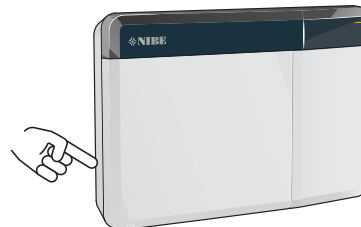
Fare for menneske eller maskine.



Læs installatørhåndbogen.

Serienummer

Serienummeret finder du på venstre side af styremodulet og på startskærmen "Produktoversigt".



HUSK!

Du skal bruge produktets serienummer (14 cifre) i forbindelse med service og support.

Landespecifik information

DANMARK

Alt vedrørende idriftsætning, indregulering og et årligt serviceeftersyn af produktet skal overlades til montør fra kompetent firma, til fabrikantens egne montører eller til et af fabrikanten godkendt servicefirma.

Indgreb i kølemiddelsystemer må kun udføres af en autoriseret køletekniker, af producentens egne montører eller af et servicefirma, som producenten har godkendt. Firmaet skal være registreret/godkendt af KMO (Kølebranchens Miljøordning).

Vær opmærksom på, at fabriksindstillingerne for brugsvandstemperaturen kan afvige fra dem, der er angivet i manualen. Disse er blevet ændret for at overholde de danske standarder for brugsvand og beskyttelse mod legionella.

Installationskontrol



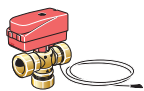



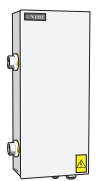

I henhold til gældende regler skal varmeanlægget gennemgå en installationskontrol, inden det tages i brug. Kontrollen må kun udføres af en person med kompetence til opgaven.

Udfyld siden med oplysninger om anlægsdata i Brugerhåndbogen.

✓	Beskrivelse	OBS!	Under- skrift	Dato
	El-tilslutninger			
	Kommunikation, varmepumpe			
	Tilsluttet forsyning 230 V			
	Udeføler			
	Rumføler			
	Temperaturføler, varmtvandspåfyldning			
	Temperaturføler, varmtvand øverst			
	Ekstern fremløbsføler			
	Ekstern returløbsføler			
	Ladepumpe			
	Omskifterventil			
	AUX1			
	AUX2			
	AUX3			
	AUX4			
	AUX5			
	AUX6			
	AUX10			
	AUX11			
	Andet			
	Kontrol af tilskud			
	Kontrol af omskifterventilfunktion			
	Kontrol af ladepumpefunktion			
	Gennemført installationskontrol af varmepumpe og tilknyttet udstyr			

Systemløsninger

Følgende kombinationer af produkter anbefales til styring med SMO S40.

							
Styremodul	Luft/vandvarmepumpe	VV-styring	Akkumuleringsbeholder med varmtvandsbeholder	Cirk.pumpe	Varmtvandsbeholder	Tilskudsvarme	Bufferbeholder
SMO S40	AMS 10-6 / HBS 05-6	VST 05	VPA 200/70 VPA 300/200 VPA 450/300 VPAS 300/450	CPD 11-25/65	VPB 200 VPB 300 VPBS 300 VPB 500 VPB 750 VPB 1000	ELK 15 ELK 26 ELK 42 ELK 213	UKV 40 UKV 100 UKV 200 UKV 300 UKV 500
	AMS 20-6 / HBS 20-6						
	AMS 20-10 / HBS 20-10						
	F2040 - 6						
	F2040 - 8						
	F2050 - 6						
	F2050 - 10						
	F2120 - 8						
	S2125 - 8	VST 11	VPA 300/200 VPA 450/300 VPAS 300/450	CPD 11-25/75	VPB 500 VPB 750 VPB 1000	UKV 200 UKV 300 UKV 500 UKV 750 UKV 1000	
	AMS 10-12 / HBS 05-12						
	F2040 - 12						
	F2120 - 12						
	S2125 - 12	VST 20	VPA 300/200 VPA 450/300 VPAS 300/450	CPD 11-25/75	VPB 500 VPB 750 VPB 1000	UKV 200 UKV 300 UKV 500 UKV 750 UKV 1000	
	F2120 - 16						
	AMS 10-16 / HBS 05-16						
	F2040 - 16						
F2120 - 20							
F2300 - 20							

KOMPATIBLE LUFT/VAND-VARMEPUMPER

I visse luft/vand-varmepumper, der er fremstillet før eller i 2019, kræves det, at printkortene opdateres for at være kompatible med SMO S40.

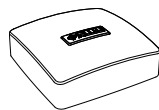
Luft/vandvarmepumpe	Laveste kompatible softwareversion
NIBE SPLIT HBS 05 (AMS 10, HBS 05)	v37 (AA23 kommunikationskort)
NIBE SPLIT HBS 20 (AMS 20, HBS 20)	alle
F2040	v37 (AA23 kommunikationskort)
F2050	alle
F2120	v561
S2125	alle
F2300	v129

Levering og håndtering

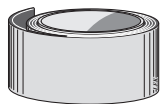
Medfølgende komponenter



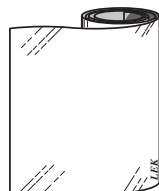
Udeføler (BT1)



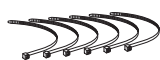
Rumføler (BT50)



Isolértape



Aluminiumtape



Kabelbindere



Temperaturføler

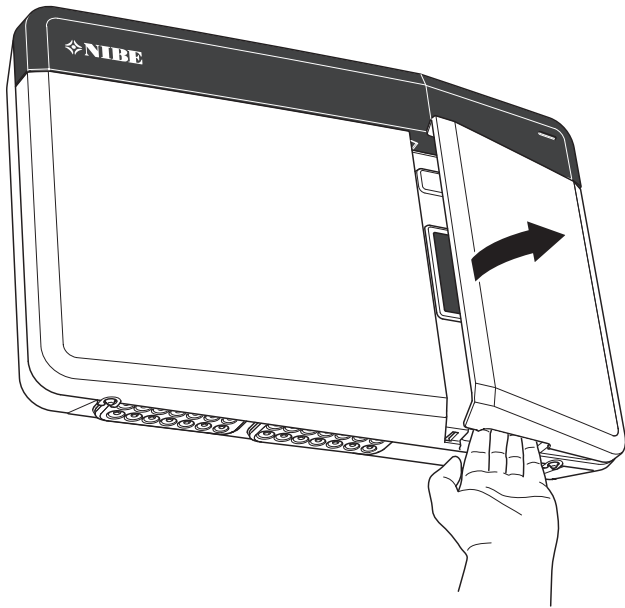


Strømføler



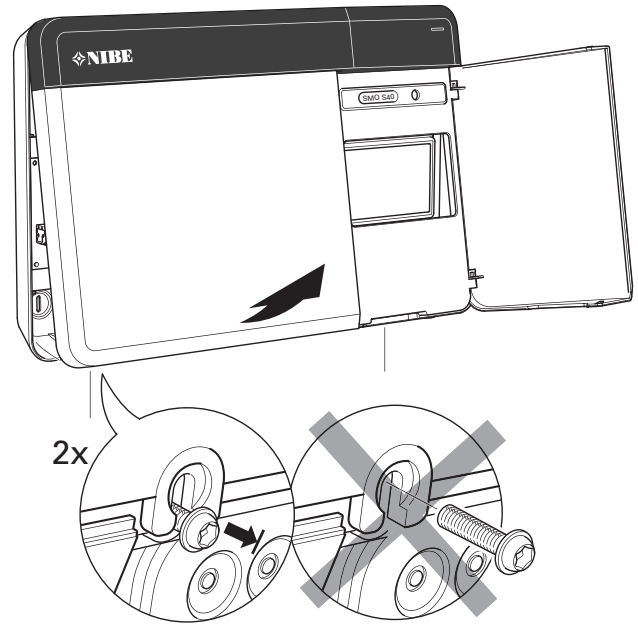
Varmeledningspasta

Åbn frontdækslet

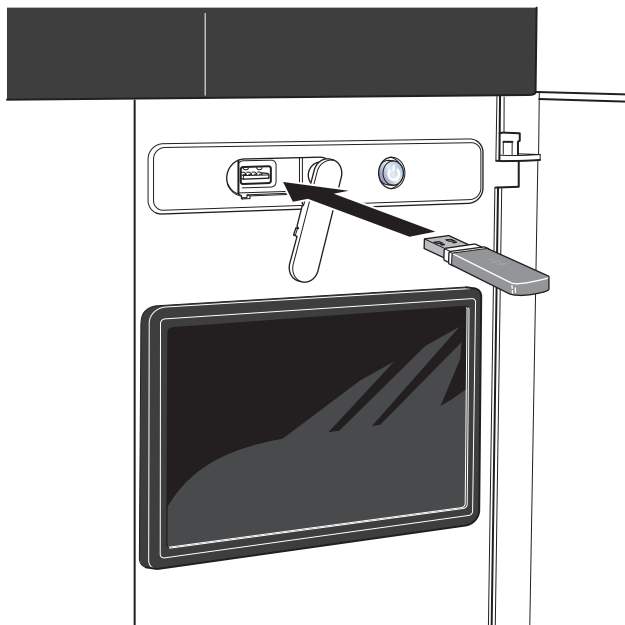


Afmontering af frontdæksel

1. Løsn skruerne lidt ved hjælp af en skruetrækker.
2. Løft frontdækslet på styremodulet op i underkanten.
3. Hægt frontlågen af i overkanten.



Åbn USB-lem



Ophængning

Benyt alle monteringspunkter, og monter modulet oprejst plant mod væggen. Sørg for, at der er mindst 100 mm frit område rundt om modulet for at lette adgang og kabellægning ved installation og service.



HUSK!

Skruetype skal tilpasses efter det materiale monteringen sker på.



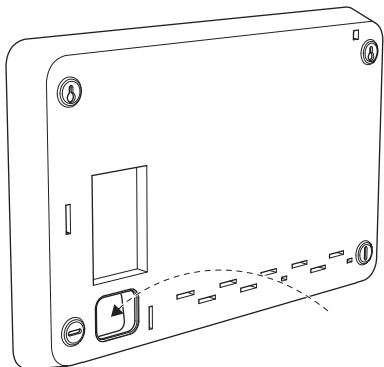
HUSK!

Adgang til skruer til afmontering af frontlåge sker nedefra.

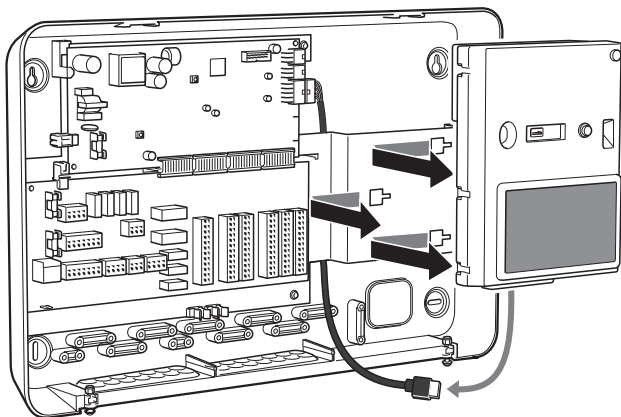
SMO S40

1. Tryk plaststykket væk med et passende værktøj, hvis hullet til kabelføring på bagsiden skal benyttes.

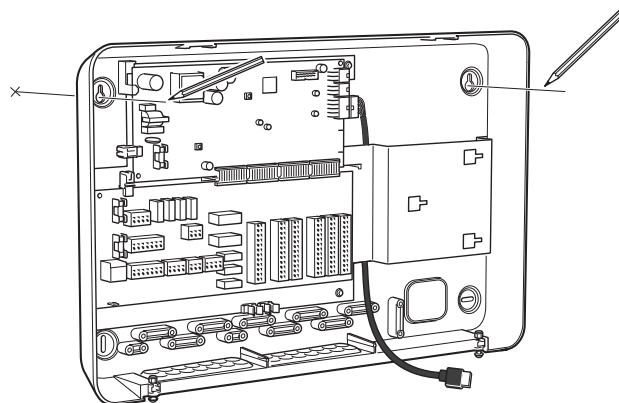
2.



3. Afmonter displayet ved at føre det til venstre. Fjern kablet i underkanten

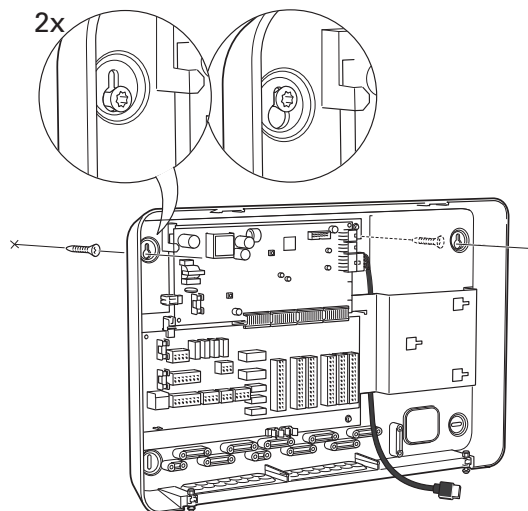


4. Markér placeringen af de to øvre skruer med en blyant. Skru de to øvre skruer i.

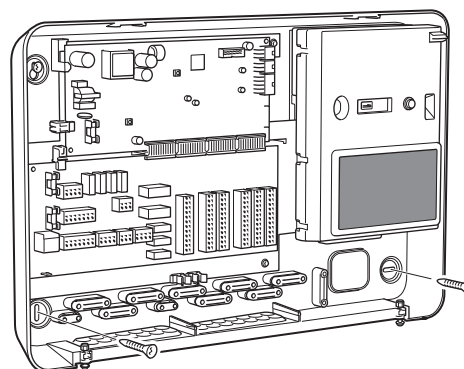


5. Hægt SMO S40 fast på skruerne, der er skruet i væggen.

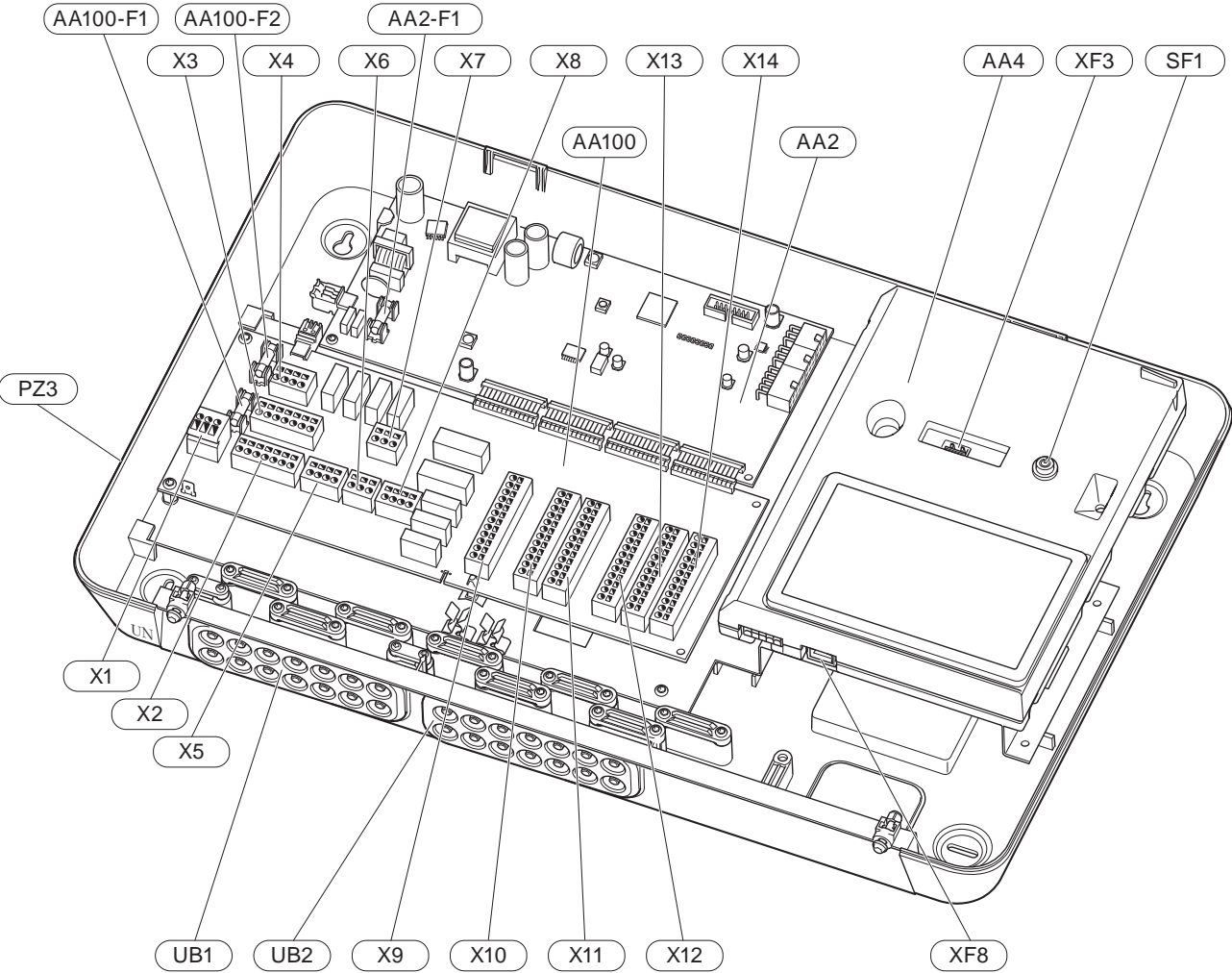
2x



6. Genmonter displayet. Skru SMO S40 fast i kanten forinden med de to resterende skruer.



Styremodulets konstruktion



ELEKTRISKE KOMPONENTER

AA2	Grundkort
	F1 Finsikring, 4AT
AA4	Displayenhed
AA100	Skærmkort
	F1 Finsikring, 6,3AT
	F2 Finsikring, 6,3AT
	X1 Klemme, spændingsforsyning
	X2 Klemrække, jord
	X3 Klemrække (N)
	X4 Klemrække (L)
	X5 Klemrække (QN10, GP10, GP12.1-EB101, GP12.2-EB102)
	X6 Klemrække AUX-udgang (AUX10)
	X7 Klemrække AUX-udgang (AUX11)
	X8 Klemrække, tilskud
	X9 Klemrække, eksterne tilslutningsmuligheder
	X10 Klemrække AUX-indgange, eksterne tilslutningsmuligheder (valgbare AUX 1-6)
	X11 Klemrække (GND)
	X12 Klemrække, eksterne tilslutninger
	X13 Klemrække (GND)
	X14 Klemrække, eksterne tilslutninger
SF1	Til/fra-knap
XF3	USB-udtag
XF8	Netværkstilslutning for myUplink

ØVRIGE KOMPONENTER

PZ3	Serienummerskilt
UB1	Kabelgennemføring, indgående el, stærkstrøm til tilbehør
UB2	Kabelgennemføring, kommunikation

Betegnelser i henhold til standard EN 81346-2.

Installation af anlæg

Generelt

Rørinstallationen skal udføres i henhold til gældende regler.

MINDSTE SYSTEMFLOW



BEMÆRK

Et underdimensioneret klimaanlæg kan føre til skader på produktet samt medføre driftsforstyrrelser.

Hvert klimaanlæg skal dimensioneres individuelt for at klare de anbefalede systemflow.

Anlægget skal være dimensioneret til mindst at klare mindste afrimningsflow ved 100 % cirkulationspumpe-drift.

Luft/vandvarmepumpe	Mindste flow ved afrimning 100% cirkulationspumpe-drift (l/s)	Mindste anbefalede rørdimension (DN)	Mindste anbefalede rørdimension (mm)
AMS 10-12/ HBS 05-12	0,29	20	22
AMS 10-16/ HBS 05-16	0,39	25	28

Luft/vandvarmepumpe	Mindste flow ved afrimning 100% cirkulationspumpe-drift (l/s)	Mindste anbefalede rørdimension (DN)	Mindste anbefalede rørdimension (mm)
AMS 20-6/ HBS 20-6	0,19	20	22
AMS 20-10/ HBS 20-10			

Luft/vandvarmepumpe	Mindste flow ved afrimning 100% cirkulationspumpe-drift (l/s)	Mindste anbefalede rørdimension (DN)	Mindste anbefalede rørdimension (mm)
F2040-12	0,29	20	22
F2040-16	0,39	25	28


























Luft/vandvarmepumpe	Mindste flow ved afrimning 100% cirkulationspumpe-drift (l/s)	Mindste anbefalede rørdimension (DN)	Mindste anbefalede rørdimension (mm)
F2050-6	0,19	20	22
F2050-10			

Luft/vandvarmepumpe	Mindste flow ved afrimning 100% cirkulationspumpe-drift (l/s)	Mindste anbefalede rørdimension (DN)	Mindste anbefalede rørdimension (mm)
F2120-16 (3x400 V)	0,38	25	28
F2120-20 (3x400 V)	0,48	32	35

Luft/vandvarmepumpe	Mindste flow ved afrimning 100% cirkulationspumpe-drift (l/s)	Mindste anbefalede rørdimension (DN)	Mindste anbefalede rørdimension (mm)
S2125-8 (1x230 V)	0,32	25	28
S2125-8 (3x400 V)			
S2125-12 (1x230 V)			
S2125-12 (3x400 V)			

Luft/vandvarmepumpe	Mindste flow ved afrimning 100% cirkulationspumpe-drift (l/s)	Mindste anbefalede rørdimension (DN)	Mindste anbefalede rørdimension (mm)
F2300-20	0,47	32	35

Symbolforklaring

Symbol	Betydning
	Styreboks
	Stopventil
	Aftapningsventil
	Kontraventil
	Blandingsventil
	Cirkulationspumpe
	Ekspansionsbeholder
	Filterkugleventil
	Manometer
	Snavsfilter
	Sikkerhedsventil
	Temperaturføler
	Indstillingsventil
	Omskiftventil/shunt
	Varmveksler
	Overløbsventil
	Kølesystem
	Pool
	Styremodul
	Varmt brugsvand
	Tilskudsvarme
	Udendørsmodul
	Varmtvandsbeholder
	Varmesystem
	Varmesystem med lavere temperatur

Tilslutning af luft/vand-varmepumpe

Du finder en liste over compatible luft/vand-varmepumper i afsnit "Systemløsninger".



HUSK!

Se også installatørhåndbogen til din luft/vand-varmepumpe.

Monter følgende:

- ekspansionsbeholder

- trykmåler

- sikkerhedsventil/sikkerhedsventiler

Visse varmepumpemodeller har fabriksmonteret sikkerhedsventil.

- aftapningsventil

For at kunne tømme varmepumpen ved længere tids strømafbrydelse. Kun for varmepumper, som ikke har gasseparator.

- kontraventil

Anlæg med kun én varmepumpe: Der er kun behov for kontraventil i de tilfælde, hvor produkternes placering i forhold til hinanden kan forårsage selvcirkulation.

Kaskadeanlæg: Hver varmepumpe skal være udstyret med kontraventil.

I de tilfælde, hvor varmepumpen allerede er udstyret med kontraventil, er der ikke behov for at montere en yderligere kontraventil.

- ladepumpe

- afspærringsventil

For at lette evt. fremtidig service.

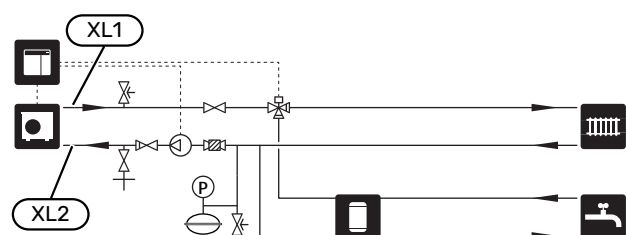
- filterkugleventil eller snavsfilter

Monteres før tilslutning "varmebærer retur" (XL2) (den nederste tilslutning) på varmepumpen.

I anlæg med snavsfilter kombineres filteret med en ekstra afspærringsventil.

- omskiftventil

Hvis systemet skal kunne arbejde mod både klimaanlæg og varmtvandsbeholder.



Klimaanlæg

Et klimaanlæg er et system, der regulerer indetemperaturen ved hjælp af styresystemet i SMO S40 og f.eks. radiatorer, gulvvarme, gulvkøling, ventilatorkonvektorer osv.

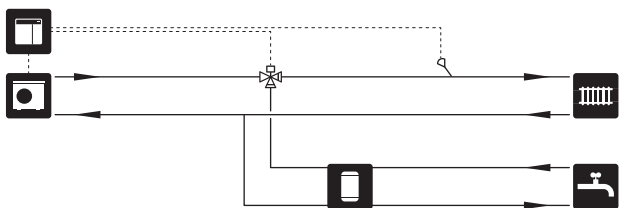
TILSLUTNING AF KLIMAA NLÆG

Monter følgende:

- fremløbsføler (BT25)

Føleren fortæller, hvornår varmepumpen skal starte for at producere varme/køling til klimaanlægget.

- Ved tilslutning til systemer med termostater afmonteres nogle af termostaterne, så der sikres tilstrækkeligt flow og afgivelse af varme.



Koldt- og varmtvand

Varmtvandsproduktion aktiveres i startguiden eller i menu 7.2 - "Tilbehørsindstillinger".

TILSLUTNING AF VARMTVANDSBEHOLDER

Monter følgende:

- styrende varmtvandsføler (BT6)

Føleren placeres i midten af varmtvandsbeholderen.

- visende varmtvandsføler (BT7)¹

Føleren er valgfri og placeres i toppen af varmtvandsbeholderen.

- afspærringsventil

- kontraventil

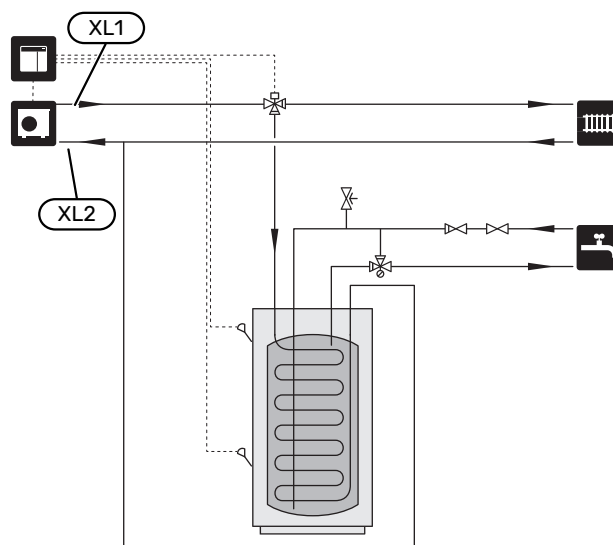
- sikkerhedsventil

Sikkerhedsventilen skal have maks. 1,0 MPa (10,0 bar) åbningstryk.

- blandingsventil

Der skal eventuelt monteres en blandingsventil, hvis fabriksindstillingen for varmtvand ændres. Nationale regler skal overholdes.

¹ Føleren er fabriksmonteret på visse modeller af varmtvandsbeholdere/akkumuleringstanke fra NIBE.



Installationsalternativer

SMO S40 kan installeres på flere forskellige måder, hvoraf nogle vises her.

Du kan læse mere om alternativerne på volundvt.dk samt i de tilhørende monteringsanvisninger til det anvendte tilbehør. Se afsnittet "Tilbehør" for en liste over det tilbehør, der kan anvendes til SMO S40.

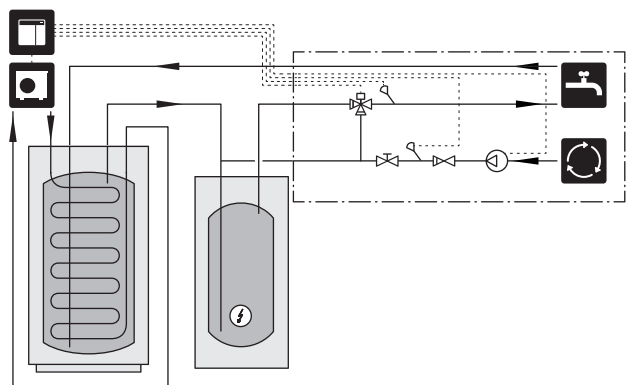
VARMTVANDSCIRKULATION

En cirkulationspumpe kan styres af SMO S40 med henblik på cirkulation af varmtvand. Det cirkulerende vand skal have en temperatur, der forhindrer både bakterietilvækst og skoldning – nationale normer skal opfyldes.

VVC-returen tilsluttes i en fritstående varmtvandsbeholder.

Cirkulationspumpen deaktiveres via AUX-udgang i menu 7.4 - "Valgbare ind-/udgange".

VVC kan suppleres med varmtvandsføler til VVC (BT70) og (BT82), som tilsluttes via AUX-indgang og aktiveres i menu 7.4 - "Valgbare ind-/udgange".



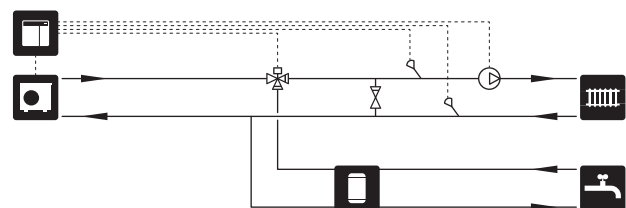
EKSTERN VARMEBÆRERPUMPE

I anlæg med stort trykfald i systemet kan man supplere med en ekstern varmebærerpumpe (GP10).

Anlægget kan også udstyres med en ekstern varmebærerpumpe i de tilfælde, hvor man ønsker konstant flow i klimaanlægget.

Varmebærerpumpen suppleres med ekstern returløbsføler (BT71) samt kontraventil (RM1).

Hvis anlægget ikke har ekstern fremløbsføler (BT25) monteres dette også.



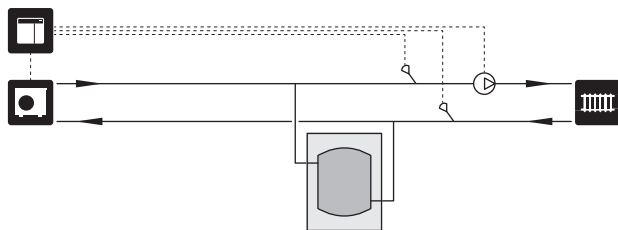
BUFFERBEHOLDER (UKV)

UKV er en akkumuleringstank, som er velegnet til tilslutning til en varmepumpe eller anden ekstern varmekilde, og kan have flere forskellige anvendelsesområder.

Se tilbehørets installatørhåndbog for yderligere oplysninger.

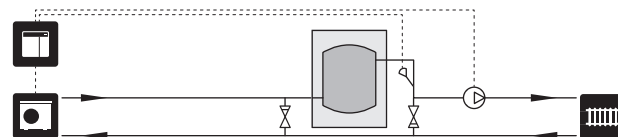
Flowudligning

2-rørs parallelforbundet bufferbeholder benyttes ved højtemperatursystem og/eller system med lavt flow. Dette tilslutningsprincip kræver kontinuerligt flow over den eksterne fremløbsføler (BT25) og benyttes som buffer for varmepumpen (volumenforøgelse) og som buffer for klimaanlægget (ved store midlertidige effektudtag såsom f.eks. afrimning og ventilatorkonvektor m.m.).



Flowudligning

2-rørstilsluttet bufferbeholder med kontraventiler, ekstern varmebærerpumpe og ekstern fremløbsføler benyttes, når systemvolumen i klimaanlægget er under minimum anbefalet volumen for varmepumpen og man har behov for at skabe balance mellem tilført og udtaget effekt.

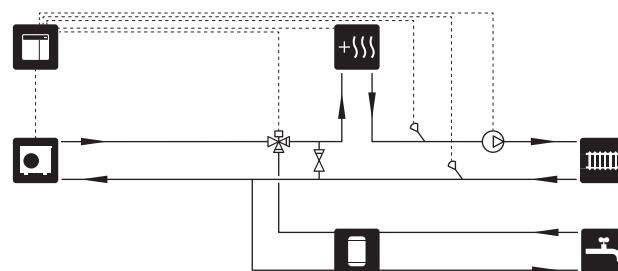


TILSKUDSVARME

På kolde dage i årets løb, når adgangen til energi fra luften er lavere, kan tilskudsvarme kompensere og bidrage til at producere varme. Tilskudsvarmen er også god som hjælp, hvis varmepumpen kommer uden for sit arbejdsområde, eller hvis den er blokeret af en anden årsag.

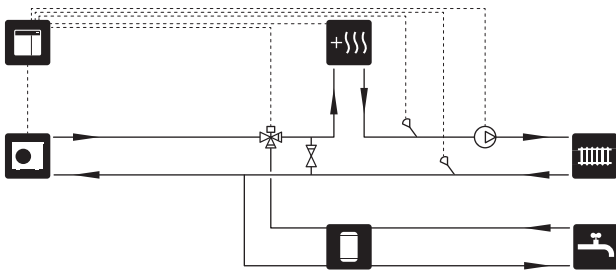
Trinstyret/shuntstyret tilskud

SMO S40 kan via styresignal styre et trinstyret eller shuntstyret tilskud, som også kan være prioriteret. Tilskudet benyttes til varmeproduktion.



Trinstyret tilskud

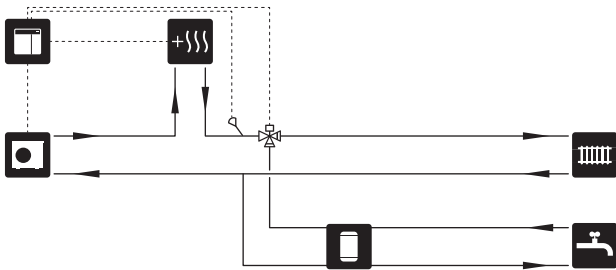
SMO S40 kan styre et trinstyret tilskud via styresignal. Tilskuddet benyttes til varmeproduktion.



Trinstyret tilskud før QN10

Tilskuddet tilsluttes før omskifterventil (QN10) og styres via styresignal fra SMO S40. Tilskuddet kan benyttes til både varmtvands- og varmeproduktion.

Anlægget suppleres med fremløbsføler efter tilskud (BT63).

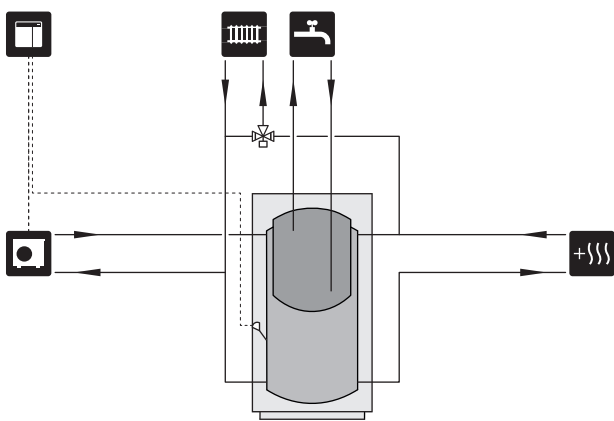


FAST KONDENSERING

Hvis varmepumpen skal arbejde mod akkumuleringsbeholder med fast kondensering, skal du tilslutte en ekstern fremløbsføler (BT25). Føleren placeres i tanken.

Følgende menuindstillinger foretages:

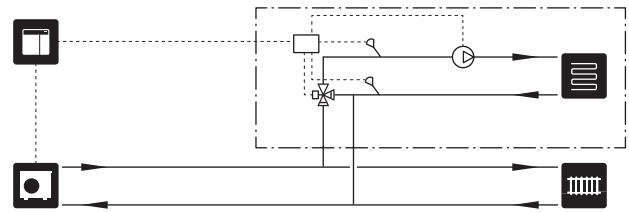
Menu	Menuindstilling (lokale variationer kan være påkrævet)
1.30.4 - min. fremløbtemp. varme	Ønsket temperatur i tanken.
1.30.6 - maks. fremløbtemp.	Ønsket temperatur i tanken.
7.1.2.1 - driftsindstilling varmebærerpumpe	intermitterende
4.1 - driftsindstilling	manuelt



EKSTRA KLIMAANLÆG

I et hus med flere klimaanlæg, der kræver forskellige fremløbstemperaturer, kan tilbehøret ECS 40/ECS 41 tilsluttes.

En shuntventil sænker da temperaturen til f.eks. gulvvarmesystemet.

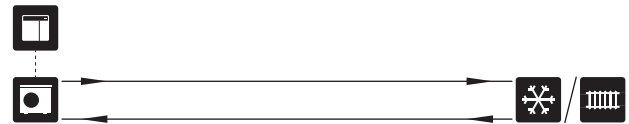


KØLING

Køling i 2-rørssystem

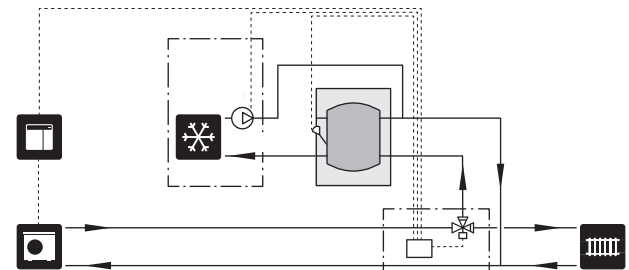
Køling og varme distribueres via samme klimaanlæg.

Ved risiko for kondens skal komponenter og klimaanlæg kondensisoleres i henhold til gældende normer og bestemmelser, alternativt begrænses min. fremløbstemperatur.



Køling i 4-rørssystem

Med tilbehøret AXC 30 kan separate køle- og varmesystemer tilsluttes via en omskifterventil.

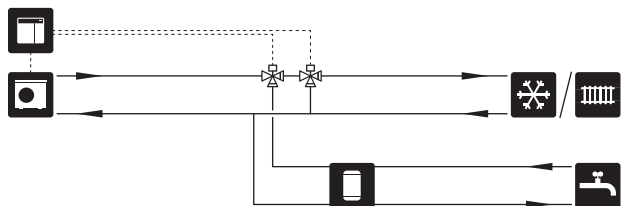


Forsinket fremløb for køling

Når anlægget skifter over til køleproduktion fra f.eks. varmtvandsproduktion, går en vis mængde varme ud i kølesystemet. For at undgå dette, monteres en omskifterventil (QN44) i systemet.

Via omskifterventilen cirkulerer fremløbet tilbage til varmepumpen, indtil temperaturen i ladekredsen bliver 20 °C, så skifter ventilen over til klimaanlægget. Temperaturen måles med en intern føler i varmepumpen, så der er ikke behov for en ekstra føler.

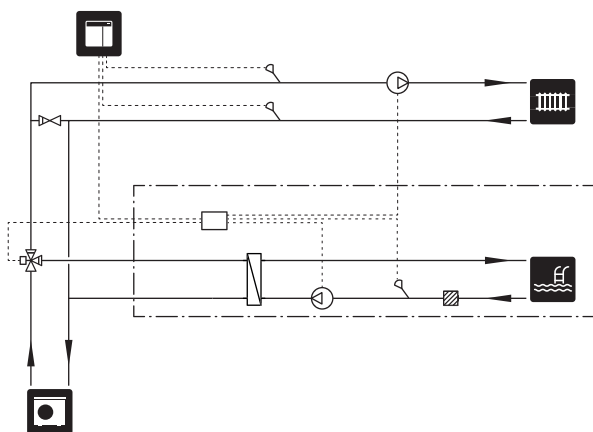
Omskifterventil deaktiveres via AUX-udgang i menu 7.4 - "Valgbare ind-/udgange", "Køledriftindik. m. forsink."



POOL

Med tilbehøret POOL 40 kan du varme poolen med dit anlæg.

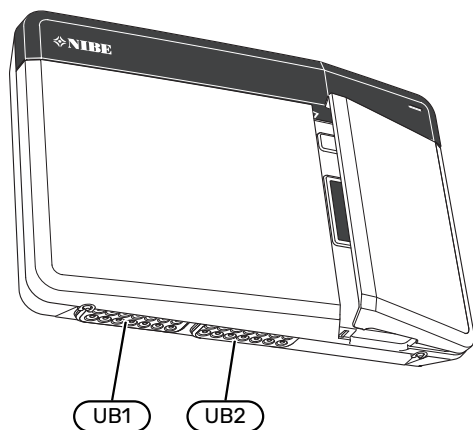
Under poolopvarmning cirkulerer varmebæreren mellem varmepumpen og poolveksler ved hjælp af varmepumpens ladepumpe.



El-tilslutninger

Generelt

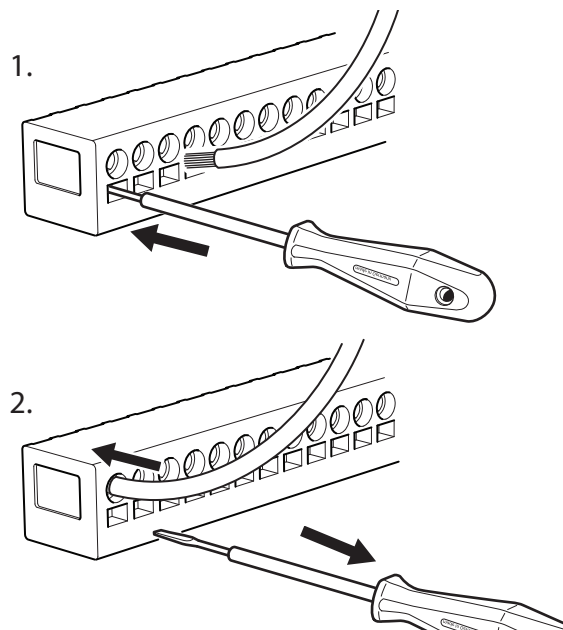
- Elektrisk installation og ledningsføring skal udføres iht. gældende nationale regler.
- Før isolationstest af ejendommen skal SMO S40 frakobles.
- SMO S40 skal installeres via en flerpolet kontakt. Kabler skal være dimensioneret efter den anvendte sikring.
- Benyt et skærmet kabel til kommunikation med varmepumpe.
- For at undgå forstyrrelser må kommunikationskabler til eksterne tilslutninger ikke lægges i nærheden af stærkstrømsledninger.
- Kommunikations- og følerkablers mindste tværsnit ved ekstern tilslutning skal være 0,5 mm² op til maks. 50 m, f.eks. EKKX, LiYY eller lignende.
- Ved kabelføring ind i SMO S40 skal kabelgennemføringerne (UB1) og (UB2) benyttes.
- Maks. belastning for relæudgange på forbindelseskortet AA100, se afsnittet "Tekniske data".
- El-diagram for SMO S40, se afsnittet "Tekniske data".



KABELBØJLE

Brug egnede værktøjer til at løsne/fastgøre kablerne i varmepumpens klemmer.

Sammenkoblingsklemme



BEMÆRK

Start ikke anlægget før der er fyldt vand på. Indgående komponenter i anlægget kan blive beskadiget.



BEMÆRK

El-installation samt evt. service skal udføres under kontrol af en autoriseret el-installatør. Afbryd strømmen med arbejdsafbryderen før evt. service.

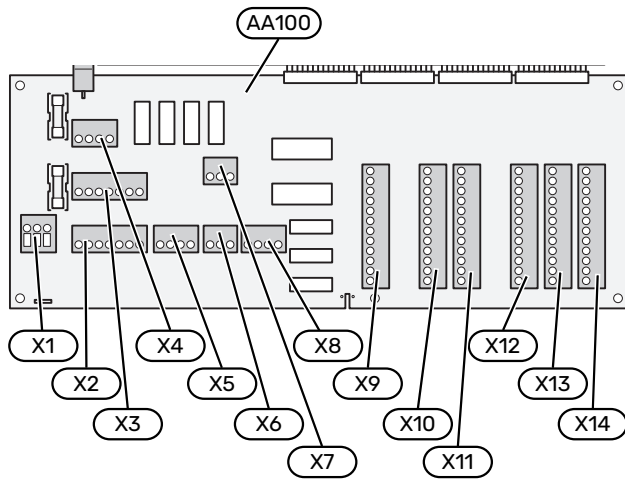
TILGÆNGELIGHED, EL-TILSLUTNING

Se afsnittet "Afmontering af frontdæksel".

Tilslutninger

KLEMMER

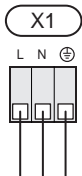
Følgende klemrækker benyttes på forbindelseskortet (AA100).



STRØMTILSLUTNING

Spændingsforsyning

Indgående kabel skal tilsluttes klemrække AA100-X1. Tilspændingsmoment 0,5-0,6 Nm.



EKSTERNE TILSLUTNINGER

Ladepumpe til varmepumpe 1 og 2

Slut cirkulationspumpe (AA35-GP12.1-EB101) til klemrække AA100-X2 (PE), AA100-X3 (N) og AA100-X5:3 (230 V).

Se afsnittet "Maks. belastning for relæudgange på AA100".

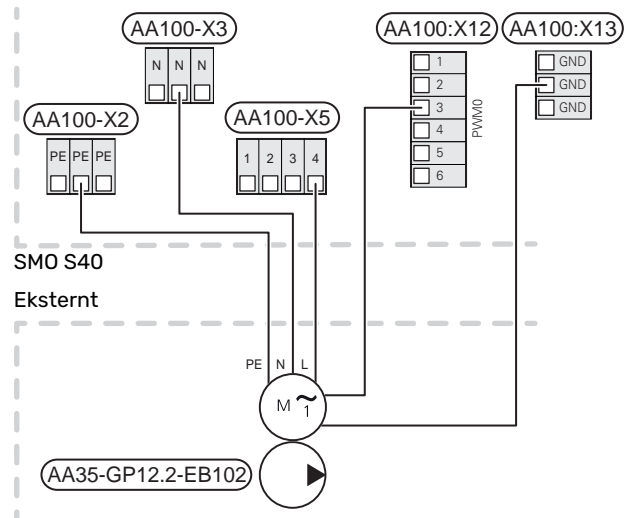
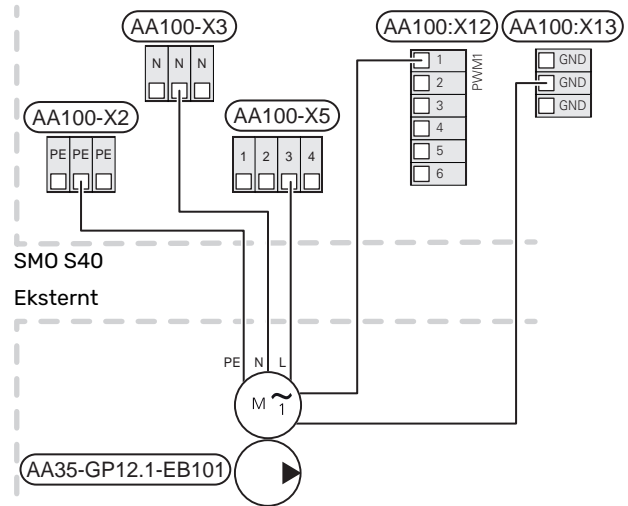
Styresignal for (AA35-GP12.1-EB101) tilsluttes klemrække AA100-X12:1 (Impuls/0-10V) (PWM1) og GND på valgfri klemme X13.

Hvis der er tilsluttet to varmepumper til SMO S40, skal cirkulationspumpe (AA35-GP12.2-EB102) tilsluttes klemrække AA100-X2 (PE), AA100-X3 (N) og AA100-X5:4 (230 V). Styresignal for (AA35-GP12.2-EB102) tilsluttes da klemrække AA100-X12:3 (Impuls/0-10V) (PWM0) og GND på valgfri klemme X13.



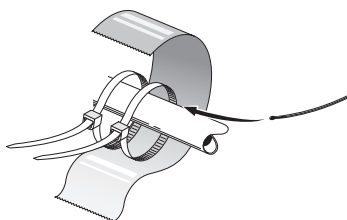
TIP!

To ladepumper kan tilsluttes og styres af SMO S40. Der kan tilsluttes flere ladepumper, hvis tilbehørsprint (AXC) benyttes, to pumper pr. printkort.



Følere

Montering af temperaturføler på rør



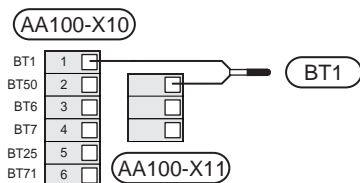
Temperaturfølerne monteres med varmeledningspasta, kabelbindere (første kabelbinder sættes fast på røret midt på føleren og den anden kabelbinder ca. 5 cm efter føleren) og aluminiumtape. Derefter skal de isoleres med den medfølgende isoleringstape.

Udeføler

Udeføleren (BT1) placeres i skygge på nord- eller nordvestsiden, så den ikke bliver påvirket af f.eks. morgensol.

Udeføleren tilsluttes klemrække AA100-X10:1 og AA100-X11:GND.

Eventuelt kabelrør bør tættes for ikke at forårsage kondens i udeføleren.

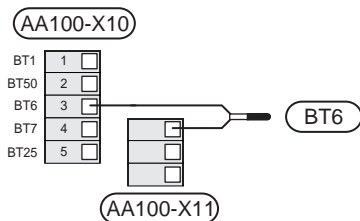


Temperaturføler, varmtvandspåfyldning

Temperaturføler, varmtvandsladning (BT6) placeres i dyrkrø på varmtvandsbeholderen.

Slut føleren til klemrække AA100-X10:3 og AA100-X11:GND.

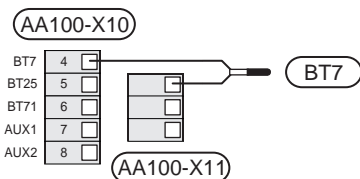
Indstillinger for varmtvand foretages i menu 2 "Varmtvand".



Temperaturføler, varmtvand øverst

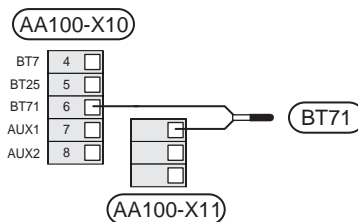
En temperaturføler til varmtvand top (BT7) kan tilsluttes SMO S40 mhp. visning af vandtemperaturen øverst i tanken (hvis der er mulighed for at montere føler øverst i tanken).

Slut føleren til klemrække AA100-X10:4 og AA100-X11:GND.



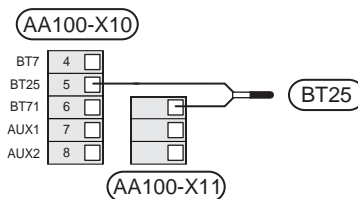
Ekstern returløbsføler

Tilslut ekstern returløbsføler (BT71) til klemrække AA100-X10:6 og AA100-X11:GND.



Ekstern fremløbsføler

Tilslut ekstern fremløbsføler (BT25) til klemrække AA100-X10:5 og AA100-X11:GND.



Rumføler

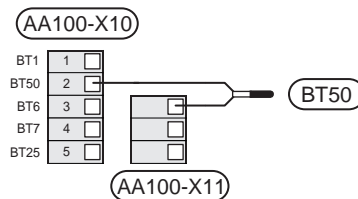
SMO S40 leveres med en medfølgende rumføler (BT50), som gør det muligt at vise og styre rumtemperaturen.

Monter rumføleren et neutralt sted, hvor den indstillede temperatur ønskes. Et egnet sted kan eksempelvis være en fri indervæg i gangen ca. 1.5 m over gulvet. Det er vigtigt, at rumføleren ikke hindres i at måle den korrekte rumtemperatur, f.eks. ved placering i en niche, mellem hylder, bag et gardin, over eller tæt på en varmekilde, i træk fra en yderdør eller i direkte sollys. Også lukkede radiatortermostater kan forårsage problemer.

SMO S40 kan arbejde uden rumføler, men hvis boligens indetemperatur skal kunne aflæses på displayet SMO S40 skal rumføleren monteres. Rumføleren tilsluttes på klemrække AA100-X10:2 og AA100-X11:GND.

Hvis rumføleren skal anvendes til at ændre rumtemperaturen i °C og/eller til at finjustere rumtemperaturen, skal føleren aktiveres i menu 1.3 - "Rumfølerindstillinger".

Hvis rumfølere anvendes i rum med gulvvarme, bør de kun bruges til visning og ikke til styring af rumtemperaturen.

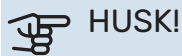


HUSK!

Forandring af temperaturen i huset tager lang tid. F.eks. vil korte perioder kombineret med gulvvarme ikke give en mærkbar forandring i rumtemperaturen.

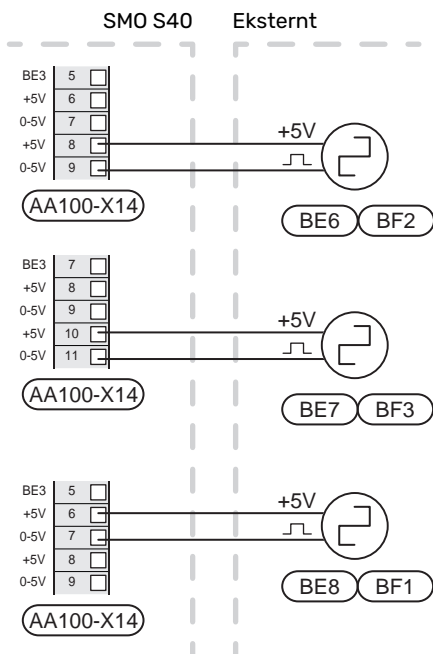
Energimåler impuls

Der kan tilsluttes op til tre elmålere (BE6, BE7, BE8) eller energimålere for varme (BF2, BF3, BF1) til SMO S40 via klemrække og AA100-X14:8-9, AA100-X14:10-11 og AA100-X14:6-7.



HUSK!

Tilbehøret EMK tilsluttes på samme klemrækker som elmåler/energimålere.



Aktivér måleren/målerne i menu 7.2 - "Tilbehørsindstillinger", og indstil derefter den ønskede værdi ("Energi pr. impuls" eller "Impulser pr. kWh") i menu 7.2.19 - "Energimåler impuls".

Effektovervågning

Effektovervågning med strømføler

Når mange el-forbrugende produkter er tilsluttet i ejendommen, samtidig med at kompressor og/el-tilskud er i drift, er der risiko for, at ejendommens hovedsikringer går.

SMO S40 er udstyret med en effektovervågning, som styrer el-trinnet til eksternt el-tilskud via en strømføler ved at frakoble el-tilskuddet trin for trin ved overbelastning på en fase.

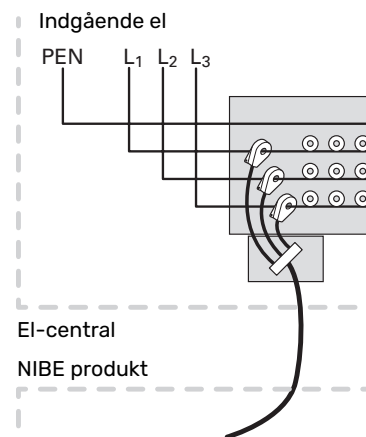
Hvis overbelastningen vedbliver, til trods for at el-tilskuddet er koblet ud, begrænses kompressoren, hvis den er inverterstyret.

Genindkobling sker, når det øvrige strømforbrug reduceres.

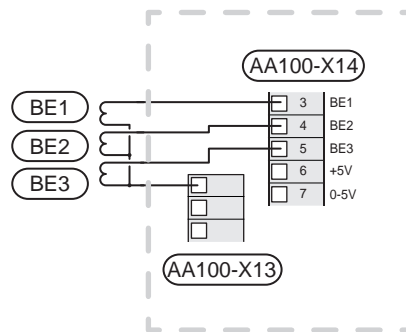
Ejendommens faser kan være forskelligt belastede. Hvis kompressoren er tilsluttet på en hårdt belastet fase, risikerer man, at kompressoreffekten begrænses, og at evt. el-tilskud køres mere end forventet. Dette indebærer, at den forventede besparelse kan udeblive.

Tilslutning og aktivering af strømføler

1. Monter en strømføler på hver af de indkommende faseledere til el-centralen. Dette gøres mest hensigtsmæssigt i el-centralen.
2. Slut strømfølerne til en multileder i en indkapsling i direkte tilslutning til el-skabet. Multilederen mellem kapslingen SMO S40 og skal have et kabeltværsnit på mindst 0,5 mm².



3. Tilslut kablet til klemrække AA100-X14:BE1-BE3 og valgfri klemrække på AA100-X13:GND.



4. Angiv størrelsen på ejendommens hovedsikring i menu 7.1.9 - "Effektovervågning".

Trinstyret tilskud



BEMÆRK

Marker aktuelt el-skab med advarsel om ekstern spænding, hvis der benyttes ekstern spænding.

Trinstyret tilskud før omskifterventil

Eksternt trinstyret tilskud kan styres med op til tre potentialfri relæer i styremodulet (3 trin lineært eller 7 trin binært).

El-tilskuddet vil tilføre maksimalt antal trin sammen med kompressoren for hurtigst muligt at afslutte varmtvandsproduktion og gå tilbage til varmeladning. Dette sker kun, når antallet af gradminutter befinder sig under startværdi for tilskud.

Se afsnittet "Maks. belastning for relæudgange på AA100".

Trinstyret tilskud efter omskifterventil

Eksternt trinstyret tilskud kan styres med to relæer (2 trin lineært eller 3 trin binært), hvilket betyder at det tredje relæ benyttes til at styre en el-patron i varmtvandsbeholder/akkumuleringstank.

Med tilbehøret AXC 30 kan der benyttes yderligere tre potentialfri relæer til tilskudsstyring, hvilket da giver yderligere 3 lineære eller 7 binære trin.

Trinene ind sker med mindst 1 minuts mellemrum og trinene ud med mindst 3 sekunders mellemrum.

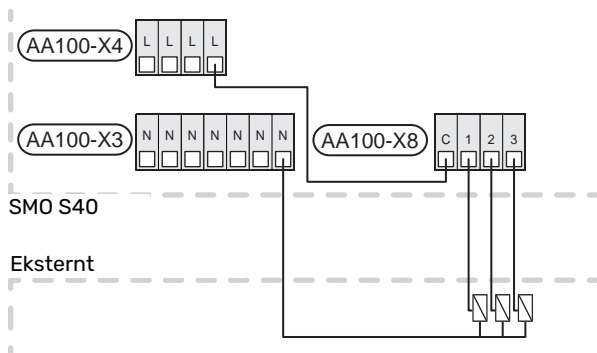
Trin 1 tilslutter du til klemrække AA100-X8:1.

Trin 2 tilslutter du til klemrække AA100-X8:2.

Trin 3 tilslutter du til klemrække AA100-X8:3.

Indstillinger for trinstyret tilskud foretages i menu 7.1.5.

Hvis relæerne skal benyttes til styrespænding, monterer du lus på forsyningen fra klemrække AA100-X4:L til klemrække AA100-X8:C. Nullederen tilsluttes AA100-X3:N.



Shuntstyret tilskud



BEMÆRK

Marker aktuelt el-skab med advarsel om ekstern spænding.

Denne tilslutning gør det muligt for et eksternt tilskud, f.eks. et oliefyr, gasfyr eller en fjernvarmeveksler, at hjælpe til med opvarmningen.

SMO S40 styrer en shuntventil og startsignal til tilskudsvarmen ved hjælp af tre relæer. Hvis anlægget ikke kan opretholde den korrekte fremløbstemperatur, startes tilskuddet. Når kedelføleren (BT52) viser 55 °C sender SMO S40 signal til shunten (QN11) om at åbne fra tilskuddet. Shunten (QN11) regulerer således, at den reelle fremløbstemperatur stemmer overens med styresystemets teoretisk beregnede indstillede værdi. Når varmebehovet falder så meget, at tilskudsvarme ikke er nødvendigt, lukker shunten (QN11) helt. Fabriksindstilling mindste driftstid for kedlen er 12 timer (kan indstilles i menu 7.1.5).

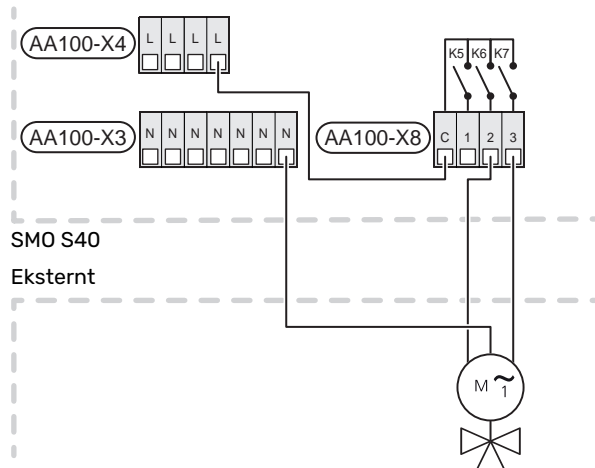
Indstillinger for shuntstyret tilskud foretages i menu 7.1.5.

Kedelføleren (BT52) tilsluttes på valgbare AUX-indgang og vælges i menu 7.4.

Tilslut shuntmotoren (QN11) til klemrække AA100-X8:2 (230 V, luk) og 3 (230 V, åbn) samt klemrække AA100-X3:N.

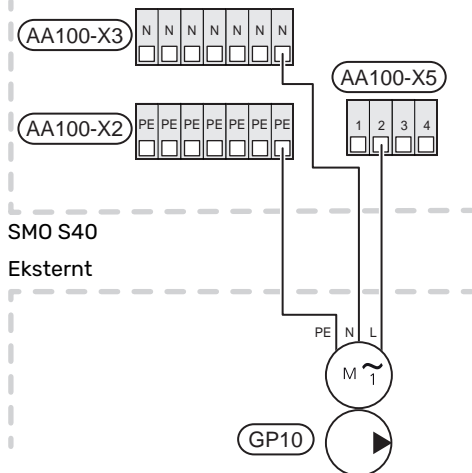
For at styre til- og frakobling af tilskud tilsluttes dette klemrække AA100-X8:1.

Hvis relæerne skal benyttes til styrespænding, monterer du lus på forsyningen fra klemrække AA100-X4:L til klemrække AA100-X8:C.



Ekstern cirkulationspumpe (GP10)

Tilslut den eksterne cirkulationspumpe (GP10) i henhold til billedet til klemrække AA100-X2:PE, AA100-X3:N og AA100-X5:2 (230 V). Se afsnit "Maks. belastning for relæudgange på AA100".

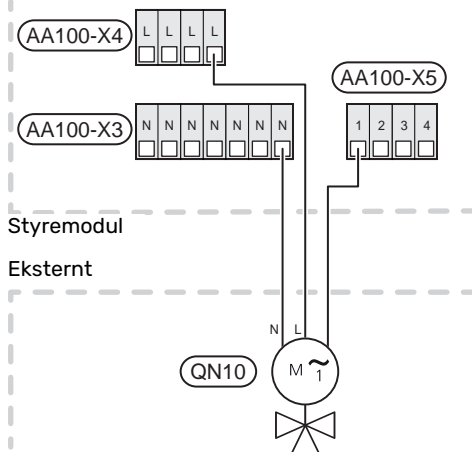


Omskifterventil, varme/varmtvand

SMO S40 kan suppleres med en ekstern omskifterventil, (QN10) til varmtvandsstyring. (Se afsnittet "Tilbehør".)

Varmtvandsproduktion vælges i menu 7.2.1.

Tilslut den eksterne omskifterventil (QN10) i henhold til billedet på klemrække AA100-X3:N, AA100-X5:1 (styre) og AA100-X4:L. Se afsnit "Maks. belastning for relæudgange på AA100".

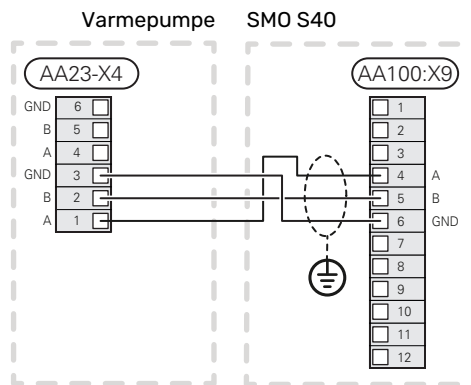


KOMMUNIKATION

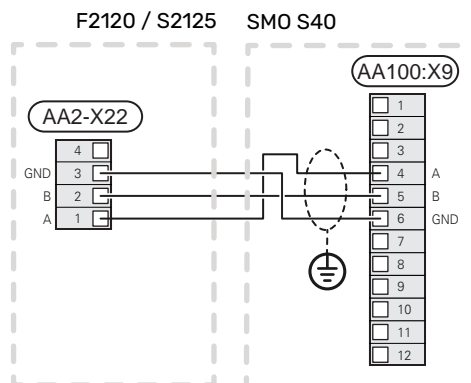
Kommunikation med varmepumpe

Når SMO S40 skal tilsluttes varmepumpe, kobles denne ind på klemrække X9:4 (A), X9:5 (B) og X9:6 (GND) på forbindelseskortet (AA100). Benyt et skærmet kabel. Kablets skærm tilsluttes i den dertil beregnede kabelklemme.

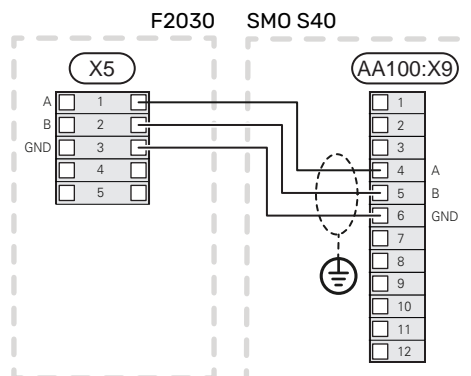
SMO S40 og F2040/F2050/NIBE SPLIT HBS



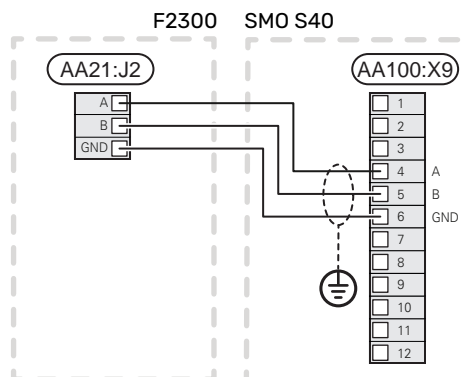
SMO S40 og S2125/F2120



SMO S40 og F2030



SMO S40 og F2300



Multianlæg



HUSK!

Op til 8 luft/vand-varmepumper kan styres af SMO S40.



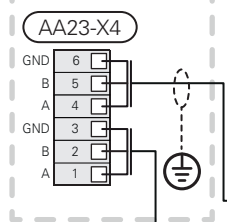
HUSK!

Der er mulighed for at kombinere forskellige NIBE luft/vand-varmepumper, både størrelser og modeller, med hinanden.

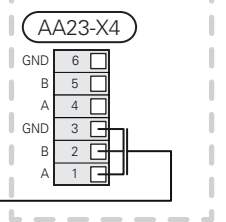
Hvis der skal tilsluttes flere varmepumper til SMO S40, skal disse tilsluttes i kaskade som vist på billedet.

SMO S40 og F2040 / F2050 / NIBE SPLIT HBS

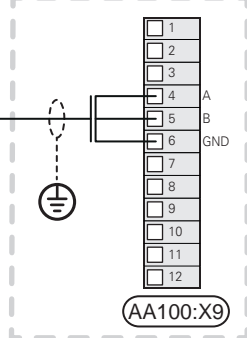
F2040 / F2050 / HBS



F2040 / F2050 / HBS

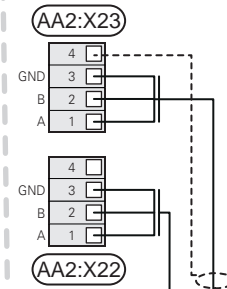


SMO S40

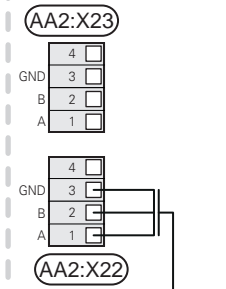


SMO S40 og F2120 och S2125

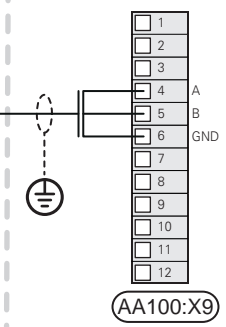
F2120 / S2125



F2120 / S2125

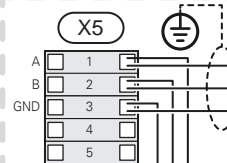


SMO S40

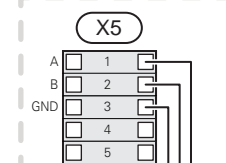


SMO S40 og F2030

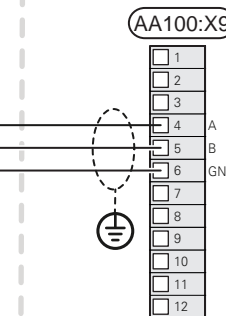
F2030



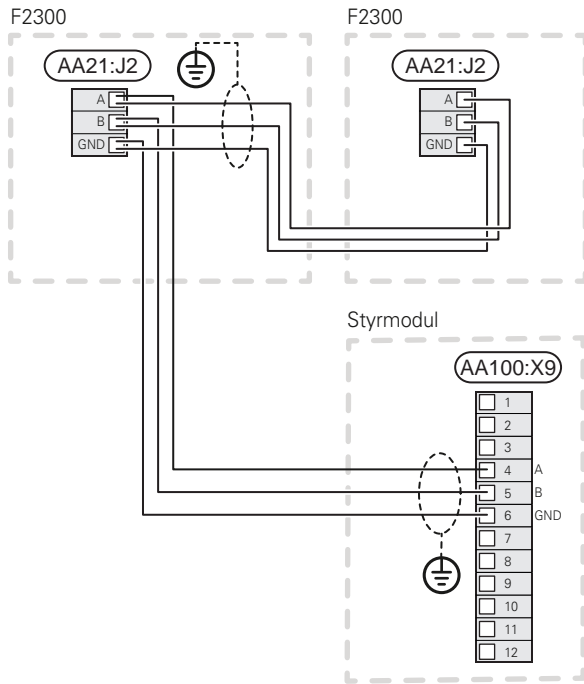
F2030



Styrimodul



SMO S40 og F2300



Tilslutning af tilbehør

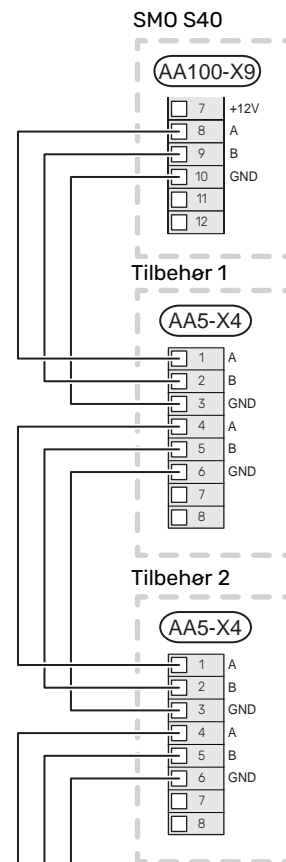
Vejledninger vedrørende tilslutning af tilbehør findes i den manual, der følger med tilbehøret. Se afsnittet "Tilbehør" for en liste over det tilbehør, der kan anvendes til SMO S40. Her vises tilslutning af kommunikation mod det mest almindelige tilbehør.

Tilbehør med tilbehørsprint (AA5)

Tilbehør med tilbehørsprint ((AA5)) tilsluttes styremodulets klemrække AA100-X9:8-10.

Hvis der skal tilsluttes mere tilbehør, eller der allerede er installeret tilbehør, tilsluttes printene i serie.

Når der kan forekomme forskellige tilslutninger af tilbehør med tilbehørsprint (AA5), skal du altid læse vejledningen i manualen for det tilbehør, der skal installeres.



VALGBARE IND-/UDGANGE

SMO S40 har softwarestyrede AUX ind- og udgange til tilslutning af ekstern kontaktfunktion (kontakt skal være potentialfri) eller føler.

I menu 7.4 - "Valgbare ind-/udgange" vælger du, hvilken AUX-tilslutning den pågældende funktion er tilsluttet.

For visse funktioner kan tilbehør være påkrævet.

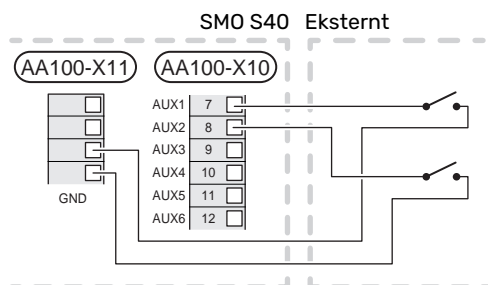


TIP!

Nogle af følgende funktioner kan også aktiveres og der kan lægges en tidsplan for dem via menu-indstillinger.

Valgbare indgange

Mulige indgange på forbindelseskortet (AA100) for disse funktioner er AA100-X10:7-12. Den pågældende funktion tilsluttes valgbare indgang samt GND (AA100-X11).



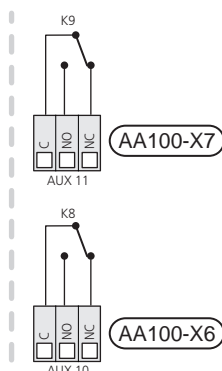
I ovenstående eksempel anvendes indgang AUX1 (AA100-X10:7) og AUX2 (AA100-X10:8).

Valgbare udgange

Valgbare udgange er AA100-X6 og AA100-X7.

Udgangene er potentialfri skifterrelæer.

Hvis SMO S40 er slukket eller i nøddrift, er relæet i indstilling C-NC.



SMO S40

Eksternt



HUSK!

Relæudgangen må maks. belastes med 2 A ved resistiv belastning (230 V~).



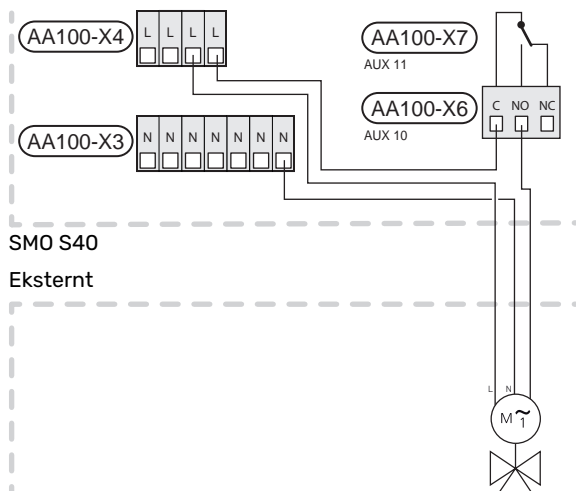
TIP!

Tilbehøret AXC er påkrævet, hvis man ønsker at tilslutte mere end to funktioner til AUX-udgangene.

Se afsnittet "Maks. belastning for relæudgange på AA100".

Tilslutning af omskifterventil

Omskifterventil tilsluttes til AUX-udgangen i henhold til billedet nedenfor.



Mulige valg for AUX-indgange

Temperaturføler

De mulige valg, der findes, er:

- varmtvand start (BT5)
- kedel (BT52) (vises kun, hvis shuntstyret tilskud er valgt i menu 7.1.5 - "Tilskud")
- fremløbsføler for køling (BT64) (benyttes når "aktiv køling i 4-rørssystem" er aktiveret i udgangen AUX 10 (AA100-X6) eller AUX 11 (AA100-X7))
- køling/varme (BT74), afgør, hvornår tiden er inde til at skifte mellem køle- og varmedrift. (kan vælges, når luft/vand-varmepumpen har lov til at producere køling)
Når der er installeret flere rumfølere, kan du i menu 1.3.3- "Rumfølerindstillinger" vælge, hvilken en der skal være styrende.
Når køle-/varmeføleren (BT74) er tilsluttet og aktiveret i menu 7.x, kan man ikke længere vælge en anden rumføler i menu 1.3.3 - "Rumfølerindstillinger".
- tilskud (BT63), benyttes ved sammenkobling af "trinstyret tilskud før omskiftventil til varmtvand" for at måle temperaturen efter tilskuddet.
- seks egne følere (BT37.1 - BT37.6) til valgfri placering.
- visende varmtvandsføler for VVC (BT70). Placeres på fremløbet.
- visende varmtvandsføler for VVC (BT82). Placeres på returløbet.

Overvågning

De mulige valg, der findes, er:

- alarm fra eksterne enheder.
Alarmen tilsluttes styringen, hvilket gør at driftsforstyrrelsen vises som en informationsmeddelelse på displayet. Potentialfrit signal af typen NO eller NC.
- brændeovnsovervågning til tilbehøret ERS.
Brændeovnsovervågning er en termostat, som er tilsluttet skorstenen. Ved for lavt undertryk lukkes ventilatorerne i ERS (NC).
- trykvagt for klimaanlæg (NC).

Ekstern aktivering af funktioner

En ekstern kontaktfunktion kan sluttes til SMO S40 for aktivering af forskellige funktioner. Funktionen er aktiveret i den tid, som kontakten er tilsluttet.

Mulige funktioner, der kan aktiveres:

- varmtvand behovsindstilling "Mere varmtvand"
- varmtvand behovsindstilling "Lille"
- "Ekstern justering"

Temperaturen ændres i °C, når kontakten er sluttet (hvis rumføleren er tilsluttet og aktiveret). Hvis rumføleren ikke er tilsluttet eller ikke er aktiveret, indstilles den ønskede ændring af "Temperatur" ("Forskydning") med det valgte

antal trin. Værdien kan indstilles mellem -10 og +10. Indstilling af ændringsværdien foretages i menu 1.30.3 - "Ekstern justering".

- aktivering af en af fire ventilatorhastigheder.
(Valgbart, hvis ventilationstilbehør er aktiveret).

Der findes følgende valg:

- "Aktiver ventil.hast. 1(NO)" - "Aktiver ventil.hast. 4 (NO)"
- "Aktiver ventil.hast. 1 (NC)"

Ventilatorhastigheden er aktiveret i den tid, kontakten er tilsluttet. Der vendes tilbage til normal hastighed, når kontakten brydes igen.

- SG ready



HUSK!

Denne funktion kan kun benyttes i el-net, der understøtter "SG Ready"-standarden.

"SG Ready" kræver to AUX-indgange.

I de tilfælde, hvor denne funktion ønskes, skal den tilsluttes på klemrække X10 på forbindelseskortet (AA100).

"SG Ready" er en smart form for tariffstyling, hvor din el-leverandør kan påvirke inde-, varmtvands- og/eller pool-temperaturen (hvor relevant) eller ganske enkelt blokere tilskudsvarmen og/eller kompressoren i varmepumpen på visse tidspunkter af døgnet (kan vælges i menu 4.2.3, når funktionen er aktiveret). Aktiver funktionen ved at tilslutte potentialfrie kontaktfunktioner til to indgange, som vælges i menu 7.4 - "Valgbare ind-/udgange" (SG Ready A og SG Ready B).

Sluttet eller åben kontakt medfører en af følgende:

- *Blokering (A: Sluttet, B: Åben)*

"SG Ready" er aktiv. Kompressoren i luft/vand-varmepumpen og tilskudsvarme blokeres som dagens tariffblokering.

- *Normalindstilling (A: Åben, B: Åben)*

"SG Ready" er ikke aktiv. Ingen påvirkning af systemet.

- *Lavprisindstilling (A: Åben, B: Sluttet)*

"SG Ready" er aktiv. Systemet fokuserer på omkostningsbesparelse og kan f.eks. udnytte en lav tarif fra el-leverandøren eller overkapacitet fra eventuel egen strømkilde (påvirkning af systemet kan indstilles i menu 4.2.3).

- *Overkapacitetsindstilling (A: Sluttet, B: Sluttet)*

"SG Ready" er aktiv. Systemet får tilladelse til at køre med fuld kapacitet ved overkapacitet (rigtig lav pris) hos el-leverandøren (påvirkning af systemet kan indstilles i menu 4.2.3).

(A = SG Ready A og B = SG Ready B)

Ekstern blokering af funktioner

En ekstern kontaktfunktion kan sluttes til SMO S40 for blokering af forskellige funktioner. Kontakten skal være potentialfri og sluttet kontakt medfører blokering.



BEMÆRK

Blokering indebærer frostrisiko.

Mulige funktioner, der kan blokeres:

- varme (blokering af varmebehov)
- køling (blokering af kølebehov)
- varmtvand (varmtvandsproduktion). Eventuel varmtvandscirkulation (VVC) fortsætter med at være i drift.
- kompressor i varmepumpe (EB101) og/eller (EB102)
- internt styret tilskud
- tariffblokering (tilskudsvarme, kompressor, varme, køling og varmt vand kobles væk)

Mulige valg for AUX-udgange

Angivelser

- alarm
- køleindstillingsvisning (kan vælges, når varmepumpen har lov til at producere køling)
- forsinket køledriftsvisning
- ferie
- væk-tilstand
- lavpris på el (Smart Price Adaption)
- pv-panelstyring (kan vælges, når tilbehøret EME 20 er aktiveret.)

Styring

- cirkulationspumpe for varmtvandscirkulation
- ekstern varmebærerpumpe
- aktiv køling i 4-rørssystem (valgbart, når luft/vand-varmepumpen får lov til at producere køling)
- tilskud i ladekreds

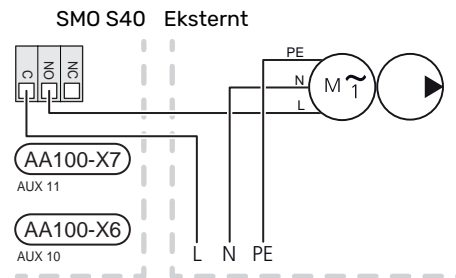


BEMÆRK

Aktuelt el-skab skal mærkes med advarsel om ekstern spænding.

Tilslutning af ekstern cirkulationspumpe

Ekstern cirkulationspumpe tilsluttes AUX-udgang i henhold til billedet nedenfor. Se afsnit "Maks. belastning for relæudgange på AA100".



Indstillinger

EL-TILSKUD – MAKS. EFFEKT

Indstilling af maks. antal trin på el-tilskuddet foretages i menu 7.1.5.1.

NØDDRIFT

Nøddrift anvendes ved driftsforstyrrelser og i forbindelse med service.

Når SMO S40 stilles i nøddrift, arbejder anlægget som følger:

- SMO S40 prioriterer varmeproduktion.
- Varmtvand produceres, hvis der er mulighed.
- Effektovervågningen er ikke aktiv.
- Fast fremløbstemperatur, hvis anlægget mangler værdi fra udeføleren (BT1).

Når nøddriften er aktiv, lyser statuslampen gult.

Du kan aktivere nøddrift både når SMO S40 er i gang, og når den er slukket.

For at aktivere, når SMO S40 er i gang: Hold til/fra-knappen (SF1) inde i 2 sekunder, og vælg "nøddrift" i nedlukningsmenuen.

For at aktivere nøddrift, når SMO S40 er slået fra: Hold til/fra-knappen (SF1) inde i 5 sekunder. (Deaktiver nøddrift ved at trykke én gang).

Igang sætning og justering

Forberedelser

- SMO S40 skal være færdigtilkoblet og tilsluttet.
- Klimaanlægget skal være fyldt med vand og afluftet.

Igang sætning

MED NIBE LUFT/VAND-VARMEPUMPE

Følg instrukserne i varmepumpens installationshåndbog under afsnittet "Idriftsættelse og justering" – "Opstart og kontrol".

SMO S40

1. Spændingssæt varmepumpen. Varmepumpen kan have behov for forvarmning afhængigt af udetemperaturen.
2. Spændingssæt SMO S40.
3. Følg vejledningen i displayets startguide. Hvis startguiden ikke går i gang, når du starter SMO S40, kan du starte den manuelt i menu 7.7.

Igang sætning med kun tilskud

1. Gå til menu 4.1 "Driftsindstilling".
2. Marker "Kun tilskud".

Kontroller omskifterventilen

1. Aktivér "Omskifterventil (QN10)" i menu 7.5.3 "Tvangsstyring".
2. Kontroller, at omskifterventilen for varme/varmtvand (QN10) åbner eller er åben mod varmtvandsproduktion.
3. Deaktivér "Omskifterventil (QN10)" i menu 7.5.3 "Tvangsstyring".

Kontroller valgbare udgange

For at kontrollere evt. funktion tilsluttet på valgbare udgange (AUX 10 og AUX 11):

1. Aktivér "AA100-X6" og "AA100-X7" i menu 7.5.3 "Tvangsstyring".
2. Kontroller den ønskede funktion.
3. Deaktivér "AA100-X6" og "AA100-X7" i menu 7.5.3 "Tvangsstyring".

Opstart og kontrol

STARTGUIDE



BEMÆRK

Der skal være vand i klimaanlægget, før SMO S40 startes.

1. Spændingssæt varmepumpen.
2. Start SMO S40 ved at trykke på til/fra-knappen (SF1).
3. Følg vejledningen i displayets startguide. Hvis startguiden ikke går i gang, når du starter SMO S40, kan du starte den manuelt i menu 7.7.



TIP!

Se afsnittet "Styring - Introduktion" for at få en mere detaljeret introduktion af anlæggets styresystem (betjening, menuer osv.).

Idriftsættelse af

Den første gang anlægget startes, sættes der en startguide i gang. Startguiden giver anvisninger om, hvad der skal udføres ved første opstart sammen med en gennemgang af anlæggets grundlæggende indstillinger.

Startguiden sikrer, at opstarten sker korrekt, og kan derfor ikke springes over.

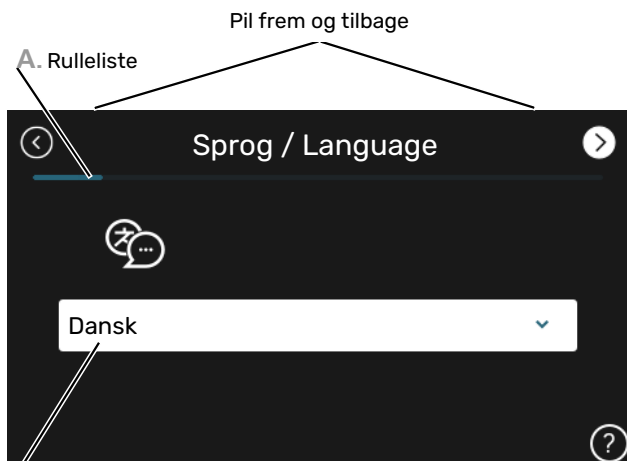
Under opstartsguiden køres omskifterventiler og shunten frem og tilbage for at hjælpe til med udluftning af varmepumpen.



HUSK!

Så længe startguiden er aktiv, starter ingen af anlæggets funktioner i SMO S40 automatisk.

Brug af startguiden



B. Alternativ/indstilling

A. Rulleliste

Her kan du se, hvor langt du er kommet i startguiden.

Træk til højre eller venstre med fingeren for at bladre mellem siderne.

Du kan også trykke på pilene foroven i hjørnerne for at bladre.

B. Alternativ/indstilling

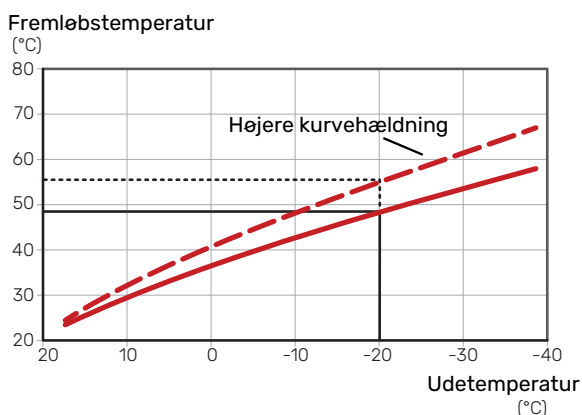
Her foretager du indstillinger til systemet.

Indstilling af køle-/varmekurve

I menuerne "Kurve, varme" og "Kurve, køling" kan du se de såkaldte varmekurver og kølekurver for dit hus. Kurvernes opgave er at sikre en ensartet indetemperatur uanset udetemperaturen og dermed tilsikre en energibesparende drift. Det er ud fra disse kurver, at SMO S40 fastlægger temperaturen på vandet til klimaanlægget (fremløbstemperaturen), og dermed indetemperaturen.

KURVEHÆLDNING

Henholdsvis varme- og kølekurvens hældning viser, hvor mange grader fremløbstemperaturen skal øges/sænkes, når udetemperaturen falder/stiger. En stejlere kurvehældning medfører en højere fremløbstemperatur for varme eller en lavere fremløbstemperatur for køling ved en bestemt udetemperatur.

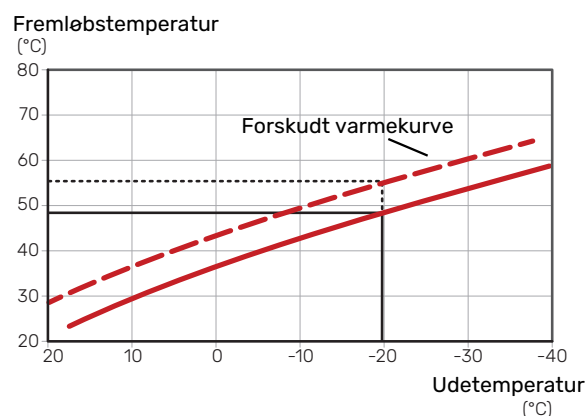


Den optimale kurvehældning afhænger af stedets klimaforhold, om huset har radiatorer, ventilatorkonvektorer eller gulvvarme, og hvor godt huset er isoleret.

Varme-/kølekurverne indstilles ved installation af varme-/køleanlægget, men skal eventuelt efterjusteres. Derefter er det normalt ikke nødvendigt at ændre kurverne.

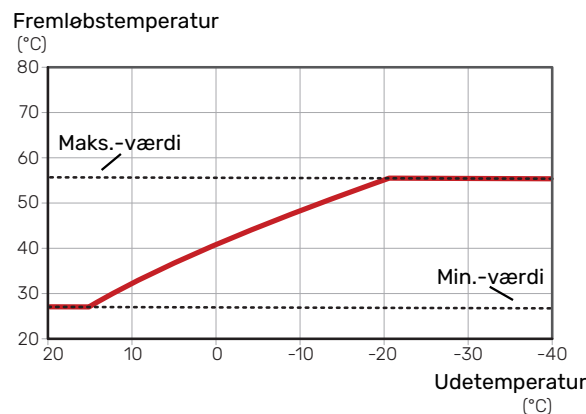
KURVEFORSKYDNING

En forskydning af varmekurven betyder, at fremløbstemperaturen ændres lige meget for alle udetemperaturer, f.eks. at en kurveforskydning på +2 trin øger fremløbstemperaturen med 5 °C ved alle udetemperaturer. Tilsvarende ændring af kølekurven resulterer i en sænkning af fremløbstemperaturen.



FREMLØBSTEMPERATUR - HØJESTE OG LAVESTE VÆRDIER

Da fremløbstemperaturen ikke kan beregnes højere end den indstillede maks.værdi eller lavere end den indstillede min.værdi, flader kurverne ud ved disse temperaturer.



HUSK!

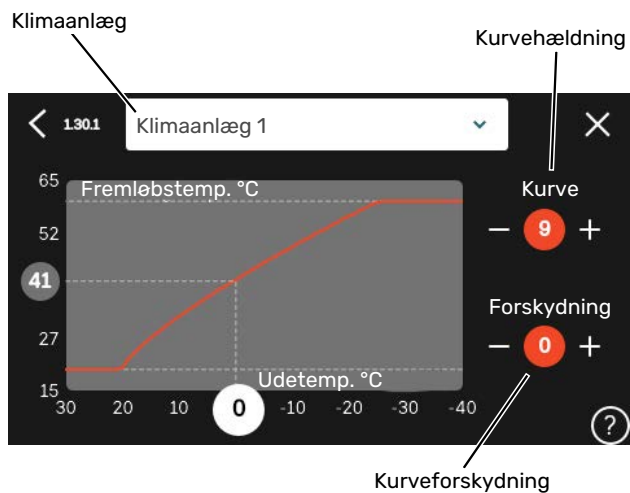
Ved gulvvarmesystemer skal den højeste fremløbstemperatur normalt indstilles mellem 35 og 45 °C.



HUSK!

Ved gulvkøling skal Min. fremløbstemp. køling begrænses for at undgå kondens.

JUSTERING AF KURVE



1. Vælg det klima anlæg (hvis der er mere end ét), som kurven skal ændres for.
2. Vælg kurve og forskydning.
3. Vælg maks. og min. fremløbstemperatur.



HUSK!

Kurve 0 indebærer at "Egen kurve" benyttes.
Indstillinger for "Egen kurve" foretages i menu 1.30.7.

AFLÆSNING AF EN VARMEKURVE

1. Træk i cirklen på akse med udetemperatur.
2. Aflæs værdien for fremløbstemperatur i cirklen på den anden akse.

myUplink

Med myUplink kan du styre anlægget – hvor du vil og når du vil. Ved en eventuel driftsforstyrrelse får du alarm direkte pr. mail eller som en push-meddelelse til myUplink-appen, hvilket giver mulighed for hurtige tiltag.

Gå ind på myuplink.com for yderligere information.

Specifikation

Du skal bruge følgende for at myUplink skal kunne kommunikere med SMO S40:

- trådløst netværk eller netværkskabel
- internetforbindelse
- konto på myuplink.com

Vi anbefaler vores mobil-apps til myUplink.

Tilslutning

For at tilslutte dit anlæg til myUplink:

1. Vælg tilslutningstype (wi-fi/Ethernet) i henholdsvis menu 5.2.1 eller 5.2.2.
2. I menu 5.1 vælger du "Anmod om ny tilslutningsstreng".
3. Når der er genereret en tilslutningsstreng, vises den i denne menu og er gyldig i 60 minutter.
4. Hvis du ikke allerede har en konto, registrerer du dig i mobil-appen eller på myuplink.com.
5. Benyt forbindelsesstrengen til at koble dit anlæg sammen med din brugerkonto på myUplink.

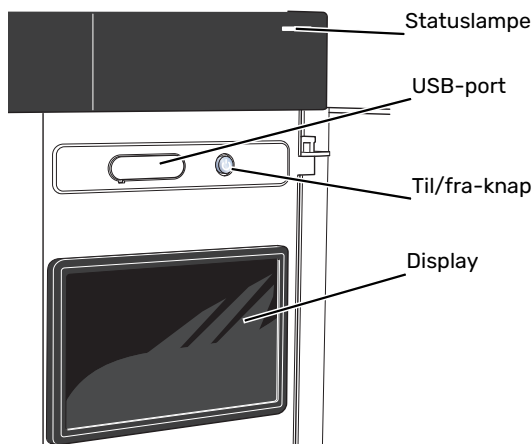
Funktionsudbud

myUplink giver dig adgang til forskellige funktionsniveauer. Basisniveauet er inkluderet, og derudover kan du vælge to premiumtjenester mod betaling af en fast årsafgift (afgiften varierer afhængigt af valgte funktioner).

Funktionsniveau	Basis	Premiumudvidet historik	Premium ændre indstillinger
Overvåg	X	X	X
Alarm	X	X	X
Historik	X	X	X
Udvidet historik	-	X	-
Skift indstillinger	-	-	X

Styring – Introduktion

Displayenhed



STATUSLAMPEN

Statuslampen viser aktuell driftsstatus. Den:

- lyser hvidt ved normal funktion.
- lyser gult, når nøddrift er aktiveret.
- lyser rødt i tilfælde af udløst alarm.
- blinker hvidt ved aktiv meddelelse.
- lyser blå, når SMO S40 er slået fra.

Hvis statuslampen lyser rødt, får du information og forslag til passende tiltag på displayet.



TIP!

Denne information får du også via myUplink.

USB-PORTEN

Over displayet er der en USB-port, som blandt andet kan benyttes til at opgradere softwaren. Log ind på myuplink.com, og klik på fanen "Generelt" og derefter "Software" for at downloade den seneste softwareversion til anlægget.



TIP!

Hvis du kobler produktet til netværket kan du opgradere softwaren uden at bruge USB-porten. Se afsnittet "myUplink".

TIL/FRA-KNAPPEN

Til/fra-knappen (SF1) har tre funktioner:

- start
- sluk
- aktiver nøddrift

Starte: Tryk en gang på til/fra-knappen.

For at slukke for, genstarte eller aktivere nøddrift: Hold til/fra-knappen inde i 2 sekunder. Så vises der en menu med forskellige alternativer.

For gennemtvunget lukning: Hold til/fra-knappen inde i 5 sekunder.

For at aktivere nøddrift, når SMO S40 er slået fra: Hold til/fra-knappen (SF1) inde i 5 sekunder. (Deaktiver nøddrift ved at trykke én gang).

DISPLAYET

På displayet vises anvisninger, indstillinger og driftsinformationer.

Navigering

SMO S40 har en berøringsskærm, hvor du let navigerer ved at trykke og trække med fingeren.

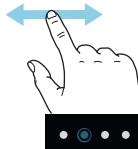
VÆLGE

De fleste valg og funktioner aktiveres ved at trykke let på displayet med fingeren.



BLADRE

Prikkerne foruden vises, hvis der er flere sider. Træk til højre eller venstre med fingeren for at bladre mellem siderne.



RULLE

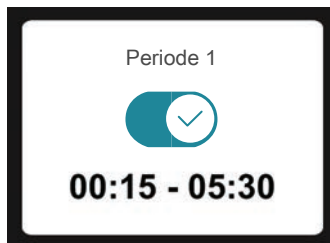
Hvis menuen har flere undermenuer, kan du se mere information ved at trække opad eller nedad med fingeren.



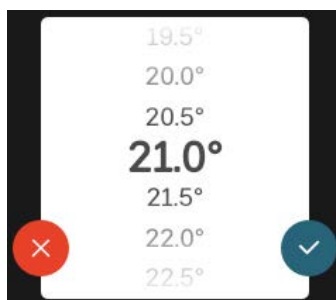
ÆNDRE EN INDSTILLING



Tryk på den indstilling du vil ændre.

Hvis det er en til/fra-indstilling, ændres den med det samme, du trykker.



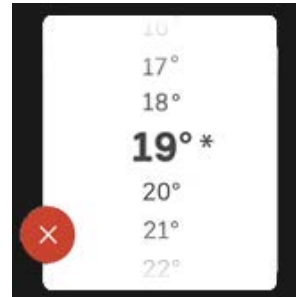
Hvis der er flere mulige værdier, får du et drejhjul, som du trækker opad eller nedad for at finde den ønskede værdi.



Tryk på  for at gemme din ændring, eller på , hvis du ikke vil foretage en ændring.

FABRIKSINDSTILLING

Fabriksindstillede værdier er markeret med *.



HJÆLPEMENU

Mange menuer har et symbol, der viser, at der er adgang til ekstra hjælp.

Tryk på symbolet for at åbne hjælpeteksten.

Du kan være nødt til at trække med fingeren for at se al tekst.

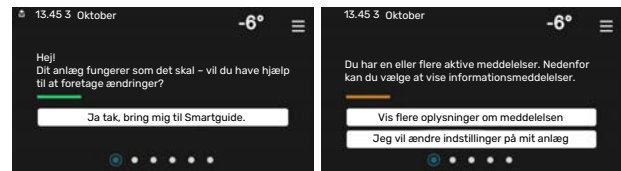
Menutyper

STARTSKÆRME

Smartguide

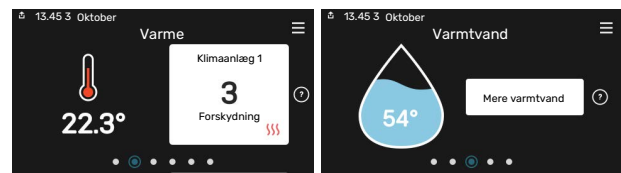
Smartguide hjælper dig med både at se information om den aktuelle status og let foretage de mest almindelige indstillinger. Hvilken information der vises afhænger af, hvilket produkt du har, og hvilket tilbehør der er tilsluttet produktet.


Vælg et alternativ, og tryk på det for at gå videre. Instruksenerne på skærmen hjælper dig til at vælge det rette alternativ eller giver dig information om, hvad der sker.

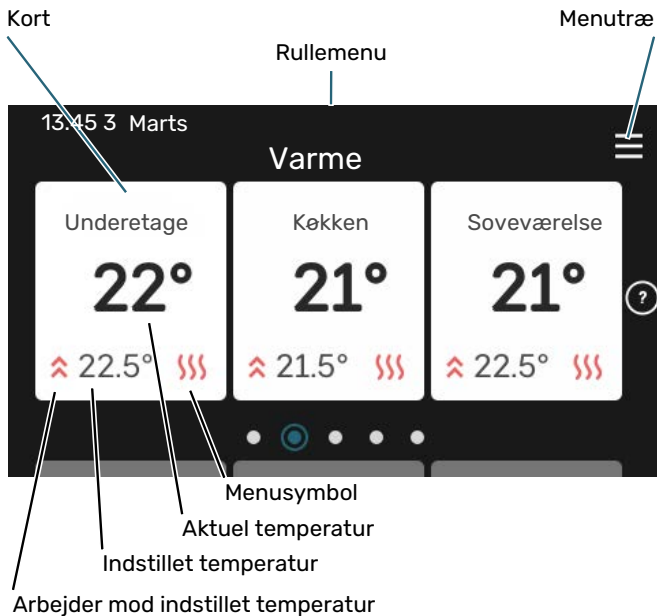


Funktionssider

På funktionssiderne kan du både se information om den aktuelle status og let foretage de mest almindelige indstillinger. Hvilke funktionssider der vises afhænger af, hvilket produkt du har, og hvilket tilbehør der er tilsluttet produktet.



 Træk til højere eller venstre med fingeren for at bladre mellem funktionssiderne.



Tryk på kortet for at justere den ønskede værdi. På visse funktionssider trækker du opad eller nedad med fingeren for at få flere kort frem.

Produktoversigt

Produktoversigten kan være god at have oppe ved eventuel service. Du finder den blandt funktionssiderne.

Her finder du information om produktnavn, produktets serienummer, hvilken version softwaren har og service. Når der findes ny software, der kan downloades, kan du gøre det her (hvis SMO S40 er tilsluttet myUplink).



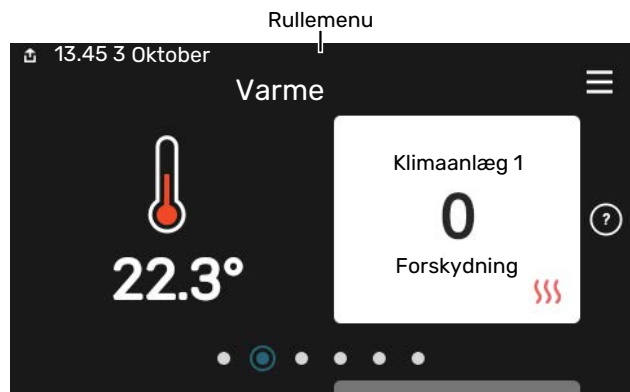
TIP!

Du lægger serviceoplysningerne ind i menu 4.11.1.

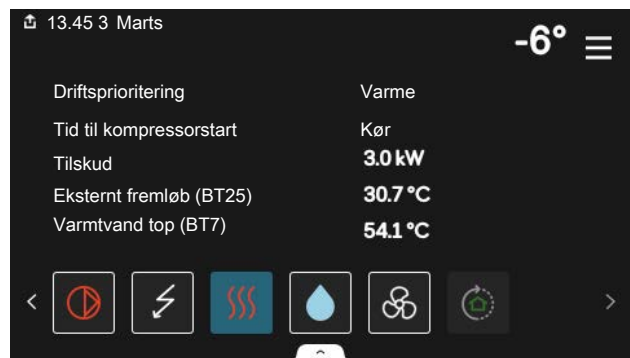


Rullemenu

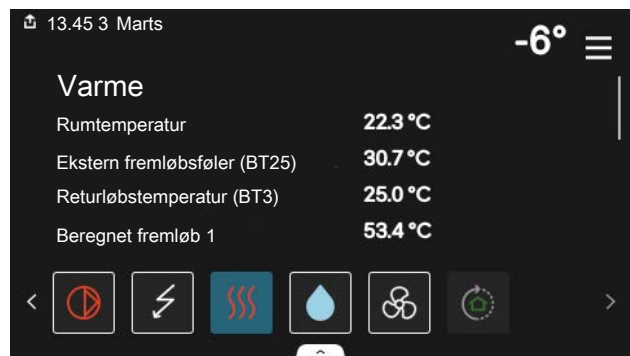
Fra startskærmene kommer man til et nyt vindue med yderligere information ved at trække en rullemenu ned.



Rullemenuen viser den aktuelle status for SMO S40, hvad der er i drift, og hvad SMO S40 gør i øjeblikket. De funktioner, der er i drift, er markeret med en ramme.



Tryk på ikonerne foruden i menuen for yderligere information om den pågældende funktion. Benyt rullelisten for at se al information for den valgte funktion.



MENUTRÆ

I menuetræet finder du alle menuer, og du kan foretage mere avancerede indstillinger.



Du kan altid trykke på "X" for at komme tilbage til startskærmen.



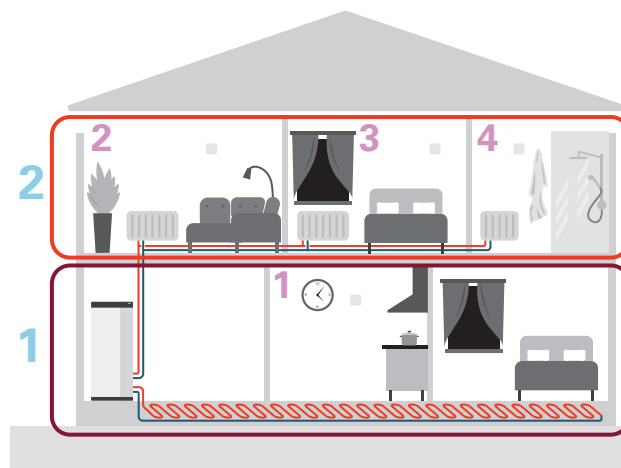
Klimaanlæg og zoner

Et klimaanlæg kan indeholde en eller flere zoner. En zone kan være et specifikt rum. Det er også muligt at opdele et større rum i flere zoner ved hjælp af radiatortermostater.

Hver zone kan indeholde et eller flere stykker tilbehør, f.eks. rumføler eller termostat, både ledningsforbundne og trådløse.

En zone kan indstilles med eller uden påvirkning på klimaanlæggets fremløbstemperatur.

PRINCIPSKITSE MED TO KLIMAAANLÆG OG FIRE ZONER



Dette eksempel viser en ejendom med to klimaanlæg (1 og 2, to separate etager) opdelt i fire zoner (1-4, fire forskellige rum). Temperatur og behovsstyret ventilation kan styres individuelt for hver zone (tilbehør kræves).

Styring - Menuer

Menu 1 - Indeklima

OVERSIGT

1.1 - Temperatur	1.1.1 - Varme
	1.1.2 - Køling
	1.1.3 - Luftfugtighed ¹
1.2 - Ventilation ¹	1.2.1 - Ventilatorhastighed ¹
	1.2.2 - Natkøling ¹
	1.2.4 - Behovsstyret ventilation ¹
	1.2.5 - Ventilatorreturtd ¹
	1.2.6 - Filterrengøringsinterval ¹
	1.2.7 - Ventilationsgenvinding ¹
	1.3.4 - Zoner
1.3 - Rumfølerindstillinger	1.3.4 - Zoner
1.4 - Ekstern påvirkning	
1.5 - Klima anlægsnavn	
1.30 - Avanceret	1.30.1 - Kurve, varme
	1.30.2 - Kurve, køling
	1.30.3 - Ekstern justering
	1.30.4 - Laveste fremløb varme
	1.30.5 - Laveste fremløb køling
	1.30.6 - Højeste fremløb varme
	1.30.7 - Egen kurve
	1.30.8 - Punktforskydning

¹ Se tilbehørets installatørhåndbog.

MENU 1.1 - TEMPERATUR

Her foretager du temperaturindstillinger for anlæggets klima anlæg.

Hvis der findes mere end én zone og/eller klima anlæg foretages indstillingerne for hver zone/system.

MENU 1.1.1, 1.1.2 - VARME OG KØLING

Indstilling af temperaturen (med rumføler installeret og aktiveret):

Varme

Indstillingsområde: 5 – 30 °C

Køling

Indstillingsområde: 5-35 °C

Værdien på displayet vises som en temperatur i °C, hvis zonen styres af en rumføler.



HUSK!

Et trægt klima anlæg som f.eks. gulvvarme kan være uegnet til styring med rumføler.

Indstilling af temperaturen (uden aktiveret rumføler):

Indstillingsområde: -10 – 10

Displayet viser den indstillede varmegærdi for varme/køling (kurveforskydning). For at hæve eller sænke indetemperaturen skal du øge eller mindske værdien i displayet.

Det antal trin, som værdien skal ændres for at medføre en grads forandring af indetemperaturen, afhænger af husets klima anlæg. Almindeligvis er det tilstrækkeligt med ét trin, men i visse tilfælde kan der være behov for flere trin.

Hvis flere zoner i et klima anlæg er uden aktiverede rumfølere, vil disse få samme kurveforskydning.

Indstil den ønskede værdi. Den nye værdi vises på højre side af symbolet på startskærmen for varme / startskærmen for køling.

HUSK!

En forøgelse af rumtemperaturen kan bremses af termostaterne på radiatorerne eller gulvvarmen. Åbn derfor termoventilerne helt, bortset fra i de rum, hvor du ønsker en lavere temperatur, f.eks. i soveværelser.

TIP!

Hvis rumtemperaturen konstant er for lav/for høj, øges/mindskes værdien i menu 1.1.1 et trin.

Hvis rumtemperaturen ændrer sig, når udetemperaturen forandrer sig, øger/mindsker du kurvehældningen i menu 1.30.1 et trin.

Vent et døgn, før du foretager en ny indstilling, så rumtemperaturen når at stabilisere sig.

MENU 1.3 - RUMFØLERINDSTILLINGER

Her foretager du dine indstillinger for rumføler og zoner. Rumfølerne grupperes pr. zone.

Her vælger du hvilken zone en føler skal tilhøre. Det er muligt at tilslutte flere rumfølere til hver zone. Hver rumføler kan gives et unikt navn.

Styring af varme og køling aktiveres ved at sætte et flueben ud for det pågældende alternativ. Hvilke alternativer der skal installeres, er afhængigt af hvilken type føler der installeres. Hvis styring ikke er aktiveret, vil føleren være visende.

HUSK!

Et trægt varmesystem som f.eks. gulvvarme kan være uegnet til styring med rumføler.

Hvis der findes mere end én zone og/eller klimaanlæg foretages indstillingerne for hver zone/system.

MENU 1.3.4 - ZONER

Her kan du tilføje og navngive zoner. Du vælger også, hvilket klimaanlæg en zone skal tilhøre.

MENU 1.4 - EKSTERN PÅVIRKNING

Her vises information for det tilbehør/de funktioner, der kan påvirke indeklimaet, og som er aktive.

MENU 1.5 - KLIMAAANLÆGSNAVN

Her kan du navngive anlæggets klimaanlæg.

MENU 1.30 - AVANCERET

Menu "Avanceret" er beregnet til den avancerede bruger. Denne menu har flere undermenuer.

"Kurve, varme" Indstilling af varmekurvens hældning.

"Kurve, køling" Indstilling af kølekurvens hældning.

"Ekstern justering" Indstilling af varmekurvens forskydning, når ydre kontakt er tilsluttet.

"Laveste fremløb varme" Indstilling af den mindst tilladte fremløbstemperatur ved varmedrift.

"Laveste fremløb køling" Indstilling af den mindst tilladte fremløbstemperatur ved køledrift.

"Højeste fremløb varme" Indstilling af den højeste tilladte fremløbstemperatur for klimaanlægget.

"Egen kurve" Her kan du ved særlige behov oprette din egen varmekurve ved at indstille ønskede fremløbstemperaturer ved forskellige udetemperaturer.

"Punktforskydning" Her kan du vælge en forandring af varmekurven ved en bestemt udetemperatur. For én grads ændring af rumtemperaturen kræves almindeligvis ét trin, men i visse tilfælde kan der være behov for flere trin.

MENU 1.30.1 - KURVE, VARME

Kurve, varme

Indstillingsområde: 0-15

I menuen "Kurve, varme" kan du se den såkaldte varmekurve for dit hus. Varmekurvens opgave er at sikre en ensartet indetemperatur uanset udetemperaturen. Det er ud fra denne varmekurve, at SMO S40 fastlægger temperaturen på vandet til klimaanlægget, fremløbstemperaturen, og dermed indetemperaturen. Du kan her vælge varmekurve og endvidere aflæse, hvordan fremløbstemperaturen ændres ved forskellige udetemperaturer.

TIP!

Det er også muligt at oprette sin egen kurve. Dette foretages i menu 1.30.7.

HUSK!

Ved gulvvarmesystemer skal den højeste fremløbstemperatur normalt indstilles mellem 35 og 45 °C.

TIP!

Hvis rumtemperaturen konstant er for lav/for høj, øger/mindsker du kurveforskydningen et trin.

Hvis rumtemperaturen ændrer sig, når udetemperaturen forandrer sig, øger/mindsker du kurvehældningen et trin.

Vent et døgn, før du foretager en ny indstilling, så rumtemperaturen når at stabilisere sig.

MENU 1.30.2 - KURVE, KØLING

Kurve, køling

Indstillingsområde: 0 - 9

I menuen "Kurve, køling" kan du se den såkaldte kølekurve for dit hus. Kølekurvens opgave er, sammen med varmekurven, at sikre en ensartet indetemperatur uanset udetemperaturen og dermed tilsikre en energibesparende drift. Det er ud fra disse kurver, at SMO S40 fastlægger temperaturen på vandet til varmesystemet, fremløbstemperaturen, og dermed indetemperaturen. Du kan her vælge kurve og endvidere aflæse, hvordan fremløbstemperaturen ændres ved forskellige udetemperaturer. Cifret til højre for "system" viser, hvilket system du har valgt kurve for.

HUSK!

Ved gulvkøling skal Min. fremløbtemp. køling begrænses for at undgå kondens.

Køling i 2-rørssystem

I SMO S40 er der en indbygget funktion til at køre køling i 2-rørssystem ned til 7 °C. Dette kræver, at udemodulet kan køle. (Se installatørhåndbogen til din luft/vand-varmepumpe.) Hvis udemodulet får lov til at køre køling, er kølemenuerne aktiveret i displayet på SMO S40.

For at driftsindstilling "køling" skal være tilladt, skal middeltemperaturen være over indstillingsværdien for "start af køling" i menu 7.1.10.2 "Autoindstillinger". Der er alternativt mulighed for at aktivere køling ved at vælge "manuel" driftsindstilling i menu 4.1 "Driftsindstilling".

Køleindstillingerne for klimaanlægget foretages i menuen for indeklima, menu 1.

MENU 1.30.3 - EKSTERN JUSTERING

Ekstern justering

Indstillingsområde: -10 - 10

Indstillingsområde (hvis rumføler er installeret): 5 - 30 °C

Ved at tilslutte en udvendig kontakt, f.eks. en rumtermostat eller et koblingsur, kan man midlertidigt eller periodisk hæve eller sænke rumtemperaturen. Varmekurvens forskydning ændres med det antal trin, der er valgt i menuen, når kontakten er slået til. Hvis rumføleren er installeret og aktiveret, indstilles den ønskede rumtemperatur (°C).

Hvis der findes mere end ét klimaanlæg og/eller mere end én zone, kan indstillingen foretages for hvert system og hver zone.

MENU 1.30.4 - LAVESTE FREMLØB VARME

Varme

Indstillingsområde: 5 - 80 °C

Her indstiller du den laveste temperatur på fremløbstemperaturen til klimaanlægget. Det betyder, at SMO S40 aldrig beregner en lavere temperatur end den indstillede.

Hvis der findes mere end ét klimaanlæg kan indstillingen foretages for hvert anlæg.

MENU 1.30.5 - LAVESTE FREMLØB KØLING

Køling (varmepumpe med kølefunktion kræves)

Indstillingsområde: 7-30 °C

Alarm rumføler ved køledrift

Alternativ: fra/til

Her indstiller du den laveste temperatur på fremløbstemperaturen til klimaanlægget. Det betyder, at SMO S40 aldrig beregner en lavere temperatur end den indstillede.

Hvis der findes mere end ét klimaanlæg kan indstillingen foretages for hvert anlæg.

Her kan du få alarm ved køledrift, hvis for eksempel en rumføler går i stykker.



BEMÆRK

Kølefremløbet skal indstilles med hensyn til, hvilket klimaanlæg der er tilsluttet. For eksempel kan gulvkøling med for lavt kølefremløb give kondensudfældning, hvilket i værste fald kan føre til fugtskader.

MENU 1.30.6 - HØJESTE FREMLØB VARME

Klimaanlæg

Indstillingsområde: 5 - 80 °C

Her indstiller du klimaanlæggets højeste fremløbstemperatur. Det betyder, at SMO S40 aldrig beregner en højere temperatur end den, der er indstillet her.

Hvis der findes mere end ét klimaanlæg kan indstillingen foretages for hvert anlæg. Klimaanlæg 2 - 8 kan ikke indstilles til en højere maks. fremløbstemperatur end klimaanlæg 1.



HUSK!

Ved gulvvarmesystemer, skal "Højeste fremløb varme" normalt indstilles mellem 35 og 45 °C.

MENU 1.30.7 - EGEN KURVE

Egen kurve, varme

Fremløbstemperatur

Indstillingsområde: 5 - 80 °C



HUSK!

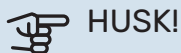
Kurve 0 skal vælges for at egen kurve gælder.

Her kan du ved særlige behov oprette din egen varmekurve ved at indstille ønskede fremløbstemperaturer ved forskellige udetemperaturer.

Egen kurve, køling

Fremløbstemperatur

Indstillingsområde: 7 – 40 °C



HUSK!

Kurve 0 skal vælges for at egen kurve gælder.

Her kan du ved særlige behov oprette din egen kølekurve ved at indstille ønskede fremløbstemperaturer ved forskellige udetemperaturer.

MENU 1.30.8 - PUNKTFORSKYDNING

Udetemperaturpunkt

Indstillingsområde: -40 – 30 °C

Ændring af kurve

Indstillingsområde: -10 – 10 °C

Her kan du vælge en forandring af varmekurven ved en bestemt udetemperatur. For en grads ændring af rumtemperaturen kræves almindeligvis ét trin, men i visse tilfælde kan der være behov for flere trin.

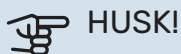
Varmekurven påvirkes ved ± 5 °C fra indstillet udetemperaturpunkt.

Det er vigtigt, at den korrekte varmekurve er valgt, så rumtemperaturen for øvrigt føles ensartet.



TIP!

Hvis det føles koldt i huset ved f.eks. -2 °C, indstilles "udetemperaturpunkt" til "-2" og "redigering af kurve" øges indtil ønsket rumtemperatur opretholdes.



HUSK!

Vent et døgn, før du foretager en ny indstilling, så rumtemperaturen når at stabilisere sig.

Menu 2 - Varmtvand

OVERSIGT

Varmtvandsindstillinger kræver, at SMO S40 er koblet til varmtvandsbeholder.

2.1 - Mere varmtvand

2.2 - Varmtvandsbehov

2.3 - Ekstern påvirkning

2.4 - Periodisk forøgelse

2.5 - Varmtvandscirkulation

MENU 2.1 - MERE VARMTVAND

Alternativ: 3, 6, 12, 24 og 48 timer, samt indstillingerne "Fra" og "Engangshævning"

I tilfælde af et midlertidigt øget varmtvandsbehov kan du vælge at øge varmtvandstemperaturen i en periode i denne menu.

Hvis varmtvandstemperaturen allerede er tilstrækkeligt høj, kan "Engangshævning" ikke aktiveres.

Funktionen aktiveres med det samme, når en tidsperiode vælges. Til højre vises den resterende tid for den valgte indstilling.

Når tiden er gået, går SMO S40 tilbage til behovsindstillingen.

Vælg "Fra" for at slukke for "Mere varmtvand".

MENU 2.2 - VARMTVANDSBEHOV

Alternativ: Lille, Middelstort, Stort, Smart control

Forskellen mellem de forskellige indstillinger er temperaturen på det varme brugsvand. En højere temperatur medfører, at det varme vand rækker længere.

Lille: Denne indstilling giver en mindre mængde varmtvand med lavere temperatur end de øvrige alternativer. Denne indstilling kan anvendes i mindre husholdninger med et lavt varmtvandsbehov.

Middelstort: Normalindstillingen giver en større mængde varmtvand og passer til de fleste husholdninger.

Stort: Denne indstilling giver den største mængde varmtvand med højere temperatur end de øvrige alternativer. I denne indstilling kan el-patronen til dels anvendes til opvarmning af det varme vand. I denne indstilling er varmtvandsdrift prioriteret fremfor varme.

Smart control: Med Smart control aktiveret lærer SMO S40 kontinuerligt tidligere varmtvandsforbrug og tilpasser på denne måde temperaturen i varmtvandsbeholderen for at sikre minimeret energiforbrug og maksimeret komfort.

MENU 2.3 - EKSTERN PÅVIRKNING

Her vises information for det tilbehør/de funktioner, der kan påvirke varmtvandsdriften.

MENU 2.4 - PERIODISK FORØGELSE

Periode

Indstillingsområde: 1 - 90 dage

Starttid

Indstillingsområde: 00:00-23:59

Næste forøgelse

Dato for hvornår næste periodiske forøgelse vil ske vises her.

For at forhindre bakterietilvækst i varmtvandsbeholderen kan varmepumpen og eventuelt tilskud med jævne mellemrum foretage en engangsforøgelse af varmtvandstemperaturen.

Du kan indstille, hvor lang tid der skal gå mellem forøgelse af varmtvandstemperaturen. Tiden kan indstilles mellem 1 og 90 døgn. Sæt/fjern flueben for "Aktiveret" for at aktivere/deaktivere funktionen.

MENU 2.5 - VARMTVANDSCIRKULATION

Driftstid

Indstillingsområde: 1-60 min.

Stilstandstid

Indstillingsområde: 0 - 60 min.

Periode

Aktive dage

Alternativ: Mandag - Søndag

Starttid

Indstillingsområde: 00:00-23:59

Stoptid

Indstillingsområde: 00:00-23:59

Her indstiller du varmtvandscirkulation i op til fem perioder pr. døgn. I de indstillede perioder vil varmtvandscirkulationspumpen køre i henhold til ovenstående indstillinger.

"Driftstid" bestemmer, hvor længe varmtvandscirkulationspumpen skal køre hver gang.

"Stilstandstid" bestemmer, hvor længe varmtvandscirkulationspumpen skal stå stille mellem hver kørsel.

"Periode" Her indstiller du i hvilken tidsperiode varmtvandscirkulationspumpen skal være i gang ved at vælge *Aktive dage*, *Starttid* og *Stoptid*.



BEMÆRK

Varmtvandscirkulation aktiveres i menu 7.4 "Valgbare ind-/udgange" eller via tilbehør.

Menu 3 - Info

OVERSIGT

3.1 - Driftsinfo
3.2 - Temperaturlog
3.3 - Energi log
3.4 - Alarmlog
3.5 - Produktinfo, sammenfatn.
3.6 - Licenser

MENU 3.1 - DRIFTSINFO

Her får du information om anlæggets aktuelle driftsstatus (f.eks. aktuelle temperaturer). I multianlæg med flere sammenkoblede varmepumper vises der også information om dem i denne menu. Der kan ikke foretages ændringer.

Du kan også aflæse driftsinformation fra alle dine opkoblede trådløse enheder.

På en side vises en QR-kod. Denne QR-kode indeholder blandt andet serienummer, produktnavn og begrænsede driftsdata.

MENU 3.2 - TEMPERATURLOG

Her kan du se middeltemperaturen indendørs uge for uge for det seneste år.

Middelindetemperaturen vises kun, hvis rumføler/rumenhed er installeret.

I anlæg med ventilationstilbehør og uden rumføler (BT50) vises i stedet udsugningslufttemperaturen.

MENU 3.3 - ENERGILOG

Antal år

Indstillingsområde: 1-10 år

Måneder

Indstillingsområde: 1-24 måneder

Her kan du se et diagram over, hvor meget energi SMO S40 tilfører og bruger. Du kan vælge, hvilke dele af anlægget der skal inkluderes i loggen. Det er også muligt at aktivere visning af inde- og/eller udetemperatur.

Antal år: Her vælger du, hvor mange år der skal vises i diagrammet.

Måneder: Her vælger du, hvor mange måneder der skal vises i diagrammet.

MENU 3.4 - ALARMLOG

For at lette fejlfinding gemmes anlæggets driftsstatus ved alarmer her. Du kan se informationen for de seneste 10 alarmer.

For at se driftsstatus i tilfælde af alarm vælges den aktuelle alarm i listen.

MENU 3.5 - PRODUKTINFO, SAMMENFATN.

Her kan du se overordnet information om dit anlæg, for eksempel softwareversioner.

MENU 3.6 - LICENSER

Her kan du se licenser for åben kildekode.

Menu 4 - Mit anlæg

OVERSIGT

4.1 - Driftsindstilling	
4.2 - Plusfunktioner	4.2.2 - Solenergi ¹
	4.2.3 - SG Ready
	4.2.5 - Smart Price Adaption™
4.3 - Profiler ¹	
4.4 - Vejrstyring	
4.5 - Væk-tilstand	
4.6 - Smart Energy Source™	
4.7 - Energipris	4.7.1 - Variabel el-pris
	4.7.3 - Shuntstyret tilskud ¹
	4.7.4 - Trinstyret tilskud ¹
	4.7.6 - Eksternt tilskud ¹
4.8 - Tid og dato	
4.9 - Sprog / Language	
4.10 - Land	
4.11 - Værktøj	4.11.1 - Installatøroplysninger
	4.11.2 - Lyd ved knaptryk
	4.11.3 - Afrimning ventilator ¹
	4.11.4 - Startskærm
4.30 - Avanceret	4.30.4 - Fabriksindst. bruger

¹ Se tilbehørets installatørhåndbog.

MENU 4.1 - DRIFTSINDSTILLING

Driftsindstilling

Alternativ: Auto, Manuelt, Kun tilskud

Manuelt

Alternativ: Kompressor, Tilskud, Varme, Køling

Kun tilskud

Alternativ: Varme

Driftsindstilling for SMO S40 er normalt indstillet på "Auto". Det er også muligt at vælge driftsindstilling "Kun tilskud". Vælg "Manuelt" for selv at vælge, hvilke funktioner der skal aktiveres.

Hvis "Manuelt" eller "Kun tilskud" er valgt, vises valgbare alternativer længere nede. Sæt flueben ud for de funktioner du vil have aktive.

Driftsindstilling "Auto"

I denne driftsindstilling vælger SMO S40 automatisk, hvilke funktioner der skal tillades.

Driftsindstilling "Manuelt"

I denne driftsindstilling kan du selv vælge, hvilke funktioner der skal tillades.

"Kompressor" er den, der producerer varmtvand, varme og køling til huset. Du kan ikke fravælge "kompressor" i manuel indstilling.

"Tilskud" er det, der hjælper kompressoren med at varme huset og/eller det varme vand op, når den ikke kan opfylde hele behovet alene.

"Varme" medfører, at huset opvarmes. Funktionen kan fravælges, når du ikke vil have varmen til at køre.

"Køling" medfører, at huset køles, når vejret er varmt. Funktionen kan fravælges, når du ikke vil have køleanlægget til at køre.



HUSK!

Hvis du fravælger "Tilskud" kan det medføre, at du ikke får nok varmtvand og/eller varme i huset.

Driftsindstilling "Kun tilskud"

I denne driftsindstilling er kompressoren ikke aktiv, kun tilskudsvarme benyttes.



HUSK!

Hvis du vælger "Kun tilskud", bliver kompressoren fravalgt og du får øgede driftsomkostninger.



HUSK!

Du skal ikke skifte fra kun tilskud, hvis du ikke har en varmepumpe tilsluttet (se menu 7.3.1 - "Konfigurer").

MENU 4.2 - PLUSFUNKTIONER

I dennes undermenuer foretager du indstillinger for eventuelle installerede ekstrafunktioner til SMO S40.

MENU 4.2.3 - SG READY

Her indstiller du, hvilken del af dit klimaanlæg (f.eks. rumtemperatur) der skal påvirkes ved aktivering af "SG Ready".

Funktionen kan kun benyttes i el-net, der understøtter "SG Ready"-standarden.

Påvirk rumtemperatur

Ved lavprisindstilling på "SG Ready" øges parallelforskydningen for indetemperaturen med "+1". Hvis der er installeret og aktiveret en rumføler, øges i stedet den ønskede rumtemperatur med 1 °C.

Ved overkapacitetsindstilling på "SG Ready" øges parallelforskydningen for indetemperaturen med "+2". Hvis der er installeret og aktiveret en rumføler, øges i stedet den ønskede rumtemperatur med 2 °C.

Påvirk varmtvand

Ved lavprisindstilling på "SG Ready" sættes stoptemperaturen på varmtvandet så højt som muligt ved kun kompressor-drift (el-patron tillades ikke).

Ved overkapacitetsindstilling på "SG Ready" sættes varmtvandet i behovsindstilling Stort (el-patron tillades).

Påvirk køling

Ved lavprisindstilling på "SG Ready" og køledrift påvirkes indetemperaturen ikke.

Ved overkapacitetsindstilling på "SG Ready" og køledrift mindskes parallelforskydningen for indetemperaturen med "-1". Hvis der er installeret og aktiveret en rumføler, mindskes i stedet den ønskede rumtemperatur med 1 °C.



BEMÆRK

Funktionen skal være tilsluttet to AUX-indgange og aktiveret i menu 7.4 "Valgbare ind-/udgange".

MENU 4.2.5 - SMART PRICE ADAPTION™

Område

Alternativ: fra/til

Påvirk rumtemperatur varme

Alternativ: fra/til

Påvirkningsgrad

Indstillingsområde: 1 – 10

Påvirk varmtvand

Alternativ: fra/til

Påvirkningsgrad

Indstillingsområde: 1 – 4

Deaktiver Smart control (VV)

Alternativ: fra/til¹

Påvirk køling

Alternativ: fra/til

Påvirkningsgrad

Indstillingsområde: 1 – 10

Denne funktion kan kun benyttes, hvis din el-leverandør understøtter Smart price adaption™, hvis du har en timepris-baseret el-aftale og en aktiv myUplink-konto.

Smart price adaption™ tilpasser en del af anlæggets forbrug i løbet af døgnet til de klokkeslæt, der har den laveste elpris, hvilket kan give en besparelse, hvis der benyttes en timepris-baseret el-aftale. Funktionen bygger på, at timepriser for det kommende døgn hentes via myUplink, og derfor kræves der en internetforbindelse og en konto hos myUplink.

Område: Kontakt din el-leverandør for information om, hvilket område (hvilken zone) anlægget tilhører.

Påvirkningsgrad: Du kan vælge, hvilke dele af anlægget der skal påvirkes af el-prisen og i hvilket omfang; jo højere værdi du vælger, desto større indvirkning har el-prisen.



BEMÆRK

En højt indstillet værdi kan resultere i øget besparelse, men kan også medføre at komforten påvirkes.

MENU 4.4 - VEJRSTYRING

Aktiver vejrstyring

Alternativ: fra/til

Faktor

Indstillingsområde: 0 – 10

Her kan du vælge, om du ønsker at SMO S40 skal justere indeklimaet baseret på vejrudsigten.

Du kan indstille faktor for udetemperatur. Jo højere værdi, desto større indvirkning fra vejrudsigten.

¹ Se menu 2.2 for yderligere information om Smart control.

HUSK!

Denne menu vises kun, hvis anlægget er tilsluttet myUplink.

MENU 4.5 - VÆK-TILSTAND

I denne menu aktiverer/deaktiverer du "Væk-tilstand".

Ved aktiveret væk-tilstand påvirkes følgende funktioner:

- indstillingen for varme justeres noget ned
- indstillingen for køling justeres noget op
- varmtvandstemperaturen justeres ned, hvis behovsindstilling "stort" eller "middel" er valgt
- AUX-funktionen "Væk-tilstand" aktiveres.

Du kan vælge, om du ønsker, at følgende funktioner skal påvirkes:

- ventilation (tilbehør påkrævet)
- varmtvandscirkulation (tilbehør eller brug af AUX kræves)

MENU 4.6 - SMART ENERGY SOURCE™



BEMÆRK

Smart Energy Source™ - kræver eksternt tilskud.

Smart Energy Source™

Alternativ: fra/til

Kontrolmetode

Indstillingsalternativ: Pris pr. kWh/CO2

Er Smart Energy Source™ aktiveret, prioriterer SMO S40, hvordan/i hvilket omfang hver tilsluttet energikilde skal anvendes. Her kan du vælge, om systemet skal benytte den aktuelt billigste energikilde eller den aktuelt mest kuldioxid-neutrale energikilde.

HUSK!

Dine valg i denne menu påvirker menu 4.7 - "Energipris".

MENU 4.7 - ENERGIPRIS

Her kan du tarifstyre dit tilskud.

Her vælger du, om systemet skal styre på spotpris, tarifstyring eller en fast pris. Indstillingen foretages for hver enkelt energikilde. Spotpris kan kun benyttes, hvis du har en timeprisbaseret el-aftale hos din el-leverandør.

Indstil de lavere tarifperioder. Det er muligt at indstille to forskellige datoperioder pr. år. Inden for disse perioder er der mulighed for at indstille op til fire forskellige perioder på hverdage (mandage til fredage) eller fire forskellige perioder i weekender (lørdage og søndage).

HUSK!

Denne menu ses kun, hvis Smart Energy Source er aktiveret.

MENU 4.7.1 - VARIABEL EL-PRIS

Her kan du tarifstyre el-tilskuddet.

Indstil de lavere tarifperioder. Det er muligt at indstille to forskellige datoperioder pr. år. Inden for disse perioder er der mulighed for at indstille op til fire forskellige perioder på hverdage (mandage til fredage) eller fire forskellige perioder i weekender (lørdage og søndage).

MENU 4.8 - TID OG DATO

Her indstiller du klokkeslæt, dato, visning og tidszone.



TIP!

Tid og dato indstilles automatisk ved tilslutning til myUplink. For at få det korrekte klokkeslæt, skal tidszonen indstilles.

MENU 4.9 - SPROG / LANGUAGE

Her vælger du det sprog, som informationerne på displayet skal vises på.

MENU 4.10 - LAND

Her angiver du, i hvilket land produktet er installeret. Dette giver mulighed for landsspecifikke indstillinger i dit produkt.

Sprogindstillingen kan foretages uafhængigt af dette valg.



BEMÆRK

Dette valg låses efter 24 timer, omstart af display eller programopdatering. Derefter er det ikke muligt at ændre det valgte land i denne menu uden først at udskifte komponenter i produktet.

MENU 4.11 - VÆRKTØJ

Her finder du funktioner for håndtering.

MENU 4.11.1 - INSTALLATØROPLYSNINGER

I denne menu lægges installatørens navn og telefonnummer ind.

Oplysningerne ses derefter i startskærmens "Produktoversigt".

MENU 4.11.2 - LYD VED KNAPTRYK

Alternativ: fra/til

Her vælger du, om du vil have lyd, når du trykker på knapper på displayet.

MENU 4.11.4 - STARTSKÆRM

Alternativ: fra/til

Her vælger du, hvilke startskærme du ønsker skal vises.

Antallet af valg i denne menu varierer afhængigt af, hvilke produkter og hvilket tilbehør der er installeret.

MENU 4.30 - AVANCERET

Menu "Avanceret" er beregnet til den avancerede bruger.

MENU 4.30.4 - FABRIKSINDST. BRUGER

Her kan du stille alle indstillinger, som er tilgængelige for brugeren (inkl. avanceret-menuerne), tilbage til fabriksværdierne.



HUSK!

Efter fabriksindstillingen skal personlige indstillinger som f.eks. varmekurve indstilles igen.

Menu 5 - Opkobling

OVERSIGT

5.1 - myUplink	
5.2 - Netværksindstillinger	5.2.1 - Wi-Fi
	5.2.2 - Ethernet
5.4 - Trådløse enheder	
5.10 - Værktøj	5.10.1 - Direkte tilslutning

MENU 5.1 - MYUPLINK

Her får du information om anlæggets tilslutningsstatus, serienummer og hvor mange brugere og servicepartnere, der er tilsluttet anlægget. En tilsluttet bruger har en brugerkonto i myUplink, som har fået tilladelse til at styre og/eller overvåge dit anlæg.

Du kan også håndtere anlæggets tilslutning til myUplink og anmode om en ny tilslutningsstreng.

Det er muligt at frakoble alle brugere og servicepartnere, der er sluttet til anlægget, via myUplink.



BEMÆRK

Når du har slukket for alle brugere, kan ingen af dem overvåge eller styre dit anlæg via myUplink uden at anmode om en ny tilslutningsstreng.

MENU 5.2 - NETVÆRKSINDSTILLINGER

Her vælger du, om dit anlæg er tilsluttet til internettet via Wi-Fi (menu 5.2.1) eller via netværkskabel (ethernet) (menu 5.2.2).

Her kan du indstille TCP/IP-indstillinger for dit anlæg.

Aktiver "Automatisk" for at indstille TCP/IP-indstillingerne ved hjælp af DHCP.

Ved manuel indstilling vælg "IP-adresse", og udfyld den korrekte adresse ved hjælp af tastaturet. Gentag fremgangsmåden for "Netmaske", "Gateway" og "DNS".



HUSK!

Uden korrekte tcp/ip-indstillinger, kan anlægget ikke tilsluttes internettet. Hvis du er usikker vedrørende indstillinger, så benyt indstillingen "Automatisk", eller kontakt din netværksadministrator (eller tilsvarende) for yderligere oplysninger.



TIP!

Alle indstillinger, som er foretaget efter åbning af menuen kan tilbagesendes ved at vælge "Nulstil".

MENU 5.4 - TRÅDLØSE ENHEDER

I denne menu tilslutter du trådløse enheder, og håndterer indstillinger for allerede tilsluttede enheder.

Tilføj den trådløse enhed ved at trykke på "Tilføj enhed". For den hurtigste identifikation af trådløs enhed anbefales det, at din hovedenhed først sættes i søgeindstilling. Sæt derefter den trådløse enhed i identificeringsindstilling.

MENU 5.10 - VÆRKTØJ

Her kan du som installatør blandt andet tilslutte et anlæg via en app ved at aktivere et adgangspunkt for tilslutning direkte med mobiltelefon.

MENU 5.10.1 - DIREKTE TILSLUTNING

Her kan du aktivere direkte tilslutning via Wi-Fi. Dette indebærer, at anlægget vil miste kommunikationen med aktuelt netværk, og at du i stedet foretager indstillingerne via din mobile enhed, som du kobler op til anlægget.

Menu 6 - Tidsplan

OVERSIGT

6.1 - Ferie

6.2 - Tidsplan

MENU 6.1 - FERIE

I denne menu laver du tidsplan for længere ændringer af varme og varmtvandstemperatur.

Du kan også planlægge indstillinger for noget af det installerede tilbehør.

Hvis der er installeret og aktiveret en rumføler, indstilles den ønskede rumtemperatur (°C) for perioden.

Hvis rumføleren ikke er aktiveret, indstilles den ønskede forskydning af varmekurven. For én grads ændring af rumtemperaturen kræves almindeligvis ét trin, men i visse tilfælde kan der være behov for flere trin.



TIP!

Afslut ferieindstillingen ca. et døgn, før du kommer hjem, så rumtemperatur og varmtvandstemperatur når at stabilisere sig.



HUSK!

Ferieindstillinger afsluttes på valgt dato. Hvis du vil gentage ferieindstillingen efter slutdatoen er passeret, går du ind i menuen og ændrer dato.

MENU 6.2 - TIDSPLAN

I denne menu lægger du tidsplan for gentagne forandringer af for eksempel varme og varmtvand.

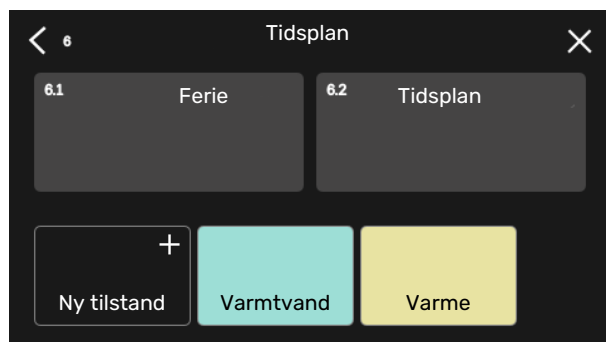
Du kan også planlægge indstillinger for noget af det installerede tilbehør.



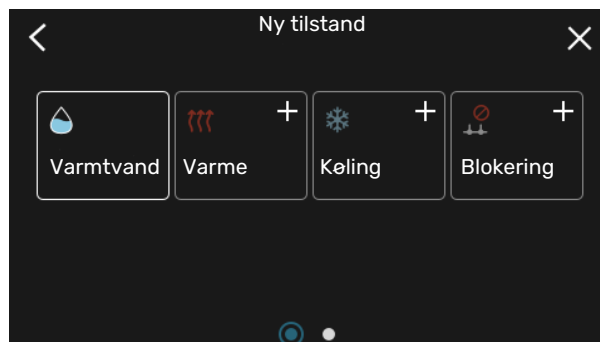
HUSK!

Tidsplan gentages i henhold til valgt indstilling (f.eks. hver mandag), indtil du går ind i menuen og slår den fra.

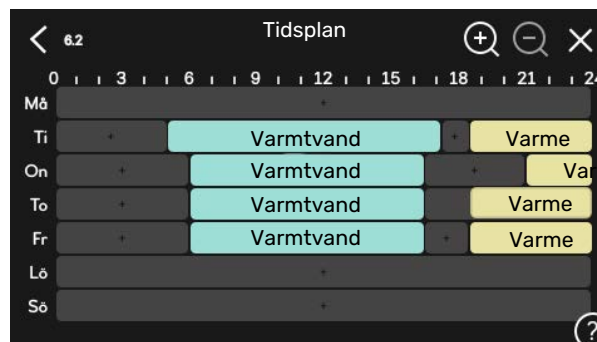
En indstilling indeholder parametre, som skal gælde for tidsplanen. Opret en indstilling med et eller flere parametre ved at trykke på "Ny tilstand".



Vælg de parametre, som indstillingen skal indeholde. Træk til venstre med fingeren for at vælge indstillingens navn og farve, for at gøre den unik og adskille den fra andre indstillinger.



Vælg en tom række, og tryk på den for at planlægge en indstilling og juster efter behov. Det er muligt at sætte flueben ud for, om en indstilling skal være aktiv om dagen eller over natten.



Hvis der er installeret og aktiveret en rumføler, indstilles den ønskede rumtemperatur (°C) for perioden.

Hvis rumføleren ikke er aktiveret, indstilles den ønskede forskydning af varmekurven. For én grads ændring af rumtemperaturen kræves almindeligvis ét trin, men i visse tilfælde kan der være behov for flere trin.

Menu 7 - Installatørindstillinger

OVERSIGT

7.1 - Driftsindstillinger	7.1.1 - Varmtvand	7.1.1.1 - Temperaturindstilling
		7.1.1.2 - Driftsindstillinger
	7.1.2 - Cirkulationspumper	7.1.2.3 - Driftsindst. ladepumpe
		7.1.2.4 - Pumpehastighed ladepumpe
		7.1.2.5 - Flowindstilling ladepumpe
	7.1.4 - Ventilation ¹	7.1.4.1 - Ventilatorhast. udsug.luft ¹
		7.1.4.2 - Vent.hast. indblæsningsluft ¹
		7.1.4.4 - Behovsstyret ventilation ¹
	7.1.5 - Tilskud	7.1.5.1 - Tilskud
	7.1.6 - Varme	7.1.6.1 - Maks. diff. fremløbtemp.
		7.1.6.2 - Flowindstil., klimaanlæg
		7.1.6.3 - Effekt ved DUT
		7.1.6.4 - Begræns RH i varme ¹
	7.1.7 - Køling	7.1.7.1 - Køleindstillinger
		7.1.7.2 - Fugtstyring ¹
		7.1.7.3 - Systemindstillinger køling
	7.1.8 - Alarm	7.1.8.1 - Alarmtiltag
		7.1.8.2 - Nøddrift
	7.1.9 - Effektovervågning	
	7.1.10 - Systemindstillinger	7.1.10.1 - Driftsprioritering
		7.1.10.2 - Autoindstillinger
		7.1.10.3 - Gradsminutindstillinger
7.2 - Tilbehørsindstillinger ¹	7.2.1 - Tilføj/fjern tilbehør	
	7.2.19 - Ekstern energimåler	
7.3 - Multianlæg	7.3.1 - Konfigurer	
	7.3.2 - Installerede varmepumper	
		7.3.2.1 - Varmepumpeindstillinger
	7.3.3 - Navngiv varmepumpe	
	7.3.4 - Sammenkobling	
	7.3.5 - Serienummer	
7.4 - Valgbare ind-/udgange		
7.5 - Værktøj	7.5.1 - Varmepumpe, test	7.5.1.1 - Testindstilling
	7.5.2 - Gulvtærringsfunktion	
	7.5.3 - Tvangsstyring	
	7.5.8 - Skærmlås	
	7.5.9 - Modbus TCP/IP	
	7.5.10 - Ændr pumpemodul	
7.6 - Fabriksindstilling service		
7.7 - Startguide		
7.8 - Hurtig start		
7.9 - Logger	7.9.1 - Ændringslog	
	7.9.2 - Udvidet alarmlog	
	7.9.3 - Sort boks	

¹ Se tilbehørets installatørhåndbog.

MENU 7.1 - DRIFTSINDSTILLINGER

Her foretager du driftsindstillinger for anlægget.

MENU 7.1.1 - VARMTVAND

Denne menu indeholder avancerede indstillinger for varmtvandsdriften.

MENU 7.1.1.1 - TEMPERATURINDSTILLING

Starttemperatur

Behovsindstilling lille/middel/stort

Indstillingsområde: 5 – 70 °C

Stoptemperatur

Behovsindstilling lille/middel/stort

Indstillingsområde: 5 – 70 °C

Stoptemp. periodisk forøgelse

Indstillingsområde: 55 – 70 °C

Manuel effekt

Alternativ: fra/til

Starttemp. og stoptemp. behovsindstilling lille/middel/stor: Her indstiller du start- og stoptemperatur på det varme vand for de forskellige behovsalternativer (menu 2.2).

Stoptemp. periodisk forøgelse: Her indstiller du stoptemperatur for periodisk forøgelse (menu 2.4).

Med "Manuel effekt" aktiveret kan du tilpasse ladeeffekten afhængigt af, hvilken varmtvandstank der er tilsluttet.

MENU 7.1.1.2 - DRIFTSINDSTILLINGER

Trindiff kompressor

Indstillingsområde: 0,5 – 4,0 °C

Lademetode

Alternativ: Måletemp, Deltatemp

Ladeeffekt

Alternativ: auto, manuelt

Ønsket effekt "middel"

Indstillingsområde: 1-50 kW

Ønsket effekt "stor"

Indstillingsområde: 1-50 kW

Hvis der er flere tilgængelige kompressorer, indstiller du forskellen mellem til- og frakobling af dem ved varmtvandspåfyldning og fast kondensering.

Her vælger du lademetode for varmtvandsdrift. "Deltatemp" anbefales for varmtvandsbeholder med spiral, "Måletemp" til dobbeltvæggede varmtvandsbeholdere og beholdere med varmtvandsspiral.

MENU 7.1.2 - CIRKULATIONSPUMPER

Denne menu indeholder undermenuer, hvor du kan foretage avancerede cirkulationspumpeindstillinger.

MENU 7.1.2.3 - DRIFTSINDST. LADEPUMPE

Driftsindst. ladepumpe

Alternativ: Auto, Intermitterende

Driftsindstilling ladepumpe i køling

Alternativ: Auto, Intermitterende

Auto: Ladepumpen kører i overensstemmelse med aktuel driftsindstilling.

Intermitterende: Ladepumpen startes 20 sekunder før kompressor startes og lukkes 20 sekunder efter kompressor er standset.

MENU 7.1.2.4 - PUMPEHASTIGHED LADEPUMPE

Varme

Auto

Alternativ: fra/til

Manuel hastighed

Indstillingsområde: 1 – 100 %

Hastighed i venteposition

Indstillingsområde: 1 – 100 %

Pool

Auto

Alternativ: fra/til

Manuel hastighed

Indstillingsområde: 1 – 100 %

Varmtvand

Auto

Alternativ: fra/til

Manuel hastighed

Indstillingsområde: 1 – 100 %

Køling

Auto

Alternativ: fra/til

Manuel hastighed

Indstillingsområde: 1 – 100 %

Aktiv køling

Indstillingsområde: 1 – 100 %

Mindste tilladte hastighed

Indstillingsområde: 1 – 50 %

Højeste tilladte hastighed

Indstillingsområde: 80 – 100 %

Her foretager du indstillinger for ladepumpens hastighed i aktuel driftsindstilling, for eksempel i varme- eller varmtvandsdrift. Hvilke driftsindstillinger der kan ændres, er afhængigt af hvilket tilbehør der er tilsluttet.

Varme: Her indstiller du, om ladepumpen skal reguleres automatisk eller manuelt. Vælg "Auto" for optimal drift.

Auto: Her indstiller du, om ladepumpen skal reguleres automatisk eller manuelt. Vælg "Auto" for optimal drift.

Hastighed i venteposition: Her indstiller du hvilken hastighed ladepumpen skal køre med i venteposition. Venteposition indtræffer, når varme- eller køledrift er tilladt, samtidig med at der ikke er behov for kompressordrift eller el-tilskud.

Køling: Her indstiller du, om ladepumpen skal reguleres automatisk eller via manuelt indstillet hastighed. Vælg "Auto" for optimal drift.

Aktiv køling: Har du valgt at styre ladepumpen manuelt, indstiller du her ønsket pumpehastighed.

Pool: Her indstiller du, om ladepumpen skal reguleres automatisk eller via manuelt indstillet hastighed. Vælg "Auto" for optimal drift.

Varmtvand: Her indstiller du, om ladepumpen skal reguleres automatisk eller via manuelt indstillet hastighed. Vælg "Auto" for optimal drift.

Manuel hastighed: Har du valgt at styre ladepumpen manuelt, indstiller du her ønsket pumpehastighed. (Indstillinger findes efter behov varme/pool/varmtvand/køling.)

Har du valgt at styre ladepumpen manuelt, indstiller du her ønsket pumpehastighed. (Indstillinger findes efter behov varme/pool/varmtvand.)

Mindste tilladte hastighed: Her kan du begrænse pumpehastigheden, således at ladepumpen ikke får lov til at køre med lavere hastighed end den indstillede værdi ved varmedrift.

Højeste tilladte hastighed: Her kan du begrænse pumpehastigheden, således at ladepumpen ikke får lov til at køre med højere hastighed end den indstillede værdi ved varmedrift.

MENU 7.1.2.5 - FLOWINDSTILLING LADEPUMPE

Pumpeindstilling

Aktivér flowtest

Her aktiverer du flowtest for ladepumpe (GP12)

Flowindstilling ladepumpe

Her kontrollerer du, om flowet for ladepumpen gennem varmpumpen er tilstrækkeligt. Aktiver flowtesten for at måle delta (forskel mellem fremløbs- og returløbstemperaturen fra varmpumpen). Testen er ok, hvis delta ligger under den grænseværdi, der vises på displayet.

Hvis temperaturforskellen ligger over grænseværdien, bør du kontrollere flowet for ladepumpen ved at mindske trykfaldet eller i værste fald skifte ladepumpe, indtil testen er ok.

MENU 7.1.5 - TILSKUD

Denne menu indeholder undermenuer, hvor du kan foretage avancerede tilskudsindstillinger.

MENU 7.1.5.1 - TILSKUD

Her foretager du indstillinger for tilsluttet tilskud (trinstyret eller shuntstyret tilskud).

Først vælger du, om trinstyret eller shuntstyret tilskud er tilsluttet. Derefter kan du foretage indstillinger for de forskellige alternativer.

Tilskudstype: Trinstyret

Tilskudstype

Alternativ: trinstyret/shuntstyret

Placering

Alternativ: Efter/Før QN10

Tilskud i tank

Alternativ: fra/til

Aktivering af el-patron i varme

Alternativ: fra/til

Maks. trin

Indstillingsområde (binær stigning deaktiveret): 0 - 3

Indstillingsområde (binær stigning aktiveret): 0 - 7

Binær stigning

Alternativ: fra/til

Placering: Her vælger du, om det trinstyrede tilskud er placeret før eller efter omskifterventilen for varmtvandsladning (QN10). Trinstyret tilskud er f.eks. ekstern el-kedel.

Tilskud i tank: Hvis der er installeret en el-patron i tanken, kan den tillades at producere varmtvand samtidig med at varmpumpen prioriterer varme- eller køledrift.

Maks. trin: Her indstiller du maks. antal tilladte tilskudstrin, om der er et internt tilskud i tanken (kun tilgængeligt, hvis tilskuddet er placeret efter QN10), om binær stigning skal benyttes, sikringsstørrelse samt omsætningstal.

Når *binær stigning* er deaktiveret (fra), gælder indstillingerne for lineær stigning. Er tilskuddet placeret efter QN10, begrænses antal trin til to lineære eller tre binære.

Tilskudstype: Shuntstyret

Tilskudstype

Alternativ: trinstyret/shuntstyret

Prioriteret tilskud

Alternativ: fra/til

Mindste driftstid

Indstillingsområde: 0-48 h

Laveste temperatur

Indstillingsområde: 5 - 90 °C

Shuntforstærkning

Indstillingsområde: 0,1 - 10,0

Shuntventetid

Indstillingsområde: 10- 300 sek.

Dette alternativ vælger du, hvis shuntstyret tilskud er tilsluttet.

Her indstiller du, hvornår tilskuddet skal starte, den mindste driftstid og mindste temperatur for eksternt tilskud med shunt. Eksternt tilskud med shunt er f.eks. et brænde- eller pillefyr.

For shunten kan du indstille shuntforstærkning og shuntventetid.

Hvis du vælger "Prioriteret tilskud", benyttes varmen fra det eksterne tilskud i stedet for varmepumpen. Shunten regulerer, så længe der er varme tilgængelig, ellers er shunten lukket.

MENU 7.1.6 - VARME

Denne menu indeholder undermenuer, hvor du kan foretage avancerede indstillinger for varmedriften.

MENU 7.1.6.1 - MAKS. DIFF. FREMLØBSTEMP.

Maks. difference kompressor

Indstillingsområde: 1 – 25 °C

Maks. diff. tilskud

Indstillingsområde: 1 – 24 °C

BT12 offset varmepumpe 1 – 8

Indstillingsområde: -5 – 5 °C

Her indstilles den maksimalt tilladte difference mellem den beregnede og den aktuelle fremløbstemperatur ved henholdsvis kompressor- og tilskudsdrift. Maks. difference tilskud kan aldrig overgå maks. difference kompressor.

Maks. difference kompressor: Hvis den aktuelle fremløbstemperatur er højere end beregnet fremløb med indstillet værdi, skal gradminutværdien indstilles til 1. Hvis der kun er varmebehov, stopper kompressoren.

Maks. diff. tilskud: Hvis "Tilskud" er valgt og aktiveret i menu 4.1, og den aktuelle fremløbstemperatur er højere end den beregnede med den indstillede værdi, tvangsstoppes tilskudet.

BT12 offset: Hvis der er en forskel mellem ekstern fremløbsføler (BT25) og kondensatorføler, frem (BT12), kan du her indstille en fast forskydning for at kompensere for forskellen.

MENU 7.1.6.2 - FLOWINDSTIL., KLIMAANLÆG

Indstilling

Alternativ: Radiator, Gulvvarme, Rad. + gulvvarm, Egen indstilling

DUT

Indstillingsområde DUT: -40,0-20,0 °C

dT ved DUT

Indstillingsområde dT ved DUT: 0,0-25,0 °C

Her indstiller du, hvilken type varmedistributionssystem varmebærer-pumpen arbejder mod.

dT ved DUT er forskellen i grader mellem frem- og returløbstemperatur ved dimensionerende udetemperatur.

MENU 7.1.6.3 - EFFEKT VED DUT

Manuelt valgt effekt ved DUT

Alternativ: fra/til

Effekt ved DUT

Indstillingsområde: 1-1 000 kW

Her kan du indstille, hvilken effekt ejendommen kræver ved DUT (dimensionerende udetemperatur).

Vælger du ikke at aktivere "Manuelt valgt effekt ved DUT", sker indstillingen automatisk, det vil sige SMO S40 beregner passende effekt ved DUT.

MENU 7.1.7 - KØLING

Denne menu indeholder undermenuer, hvor du kan foretage avancerede indstillinger for køledriften.

MENU 7.1.7.1 - KØLEINDSTILLINGER

Maks kompr. i aktiv køling

Indstillingsområde: 1 – maks. antal

Superkøling

Alternativ: fra/til

Maks kompr. i aktiv køling: Her indstiller du maksimalt antal kompressorer, som må benyttes til køling, hvis der er flere kompressorer tilgængelige.

Superkøling: Med superkøling aktiveret prioriterer anlægget at producere køling med kompressoren samtidig med at der produceres varmt vand af tilskud i tank.

MENU 7.1.8 - ALARM

I denne menu foretager du indstillinger for, hvilke sikkerheds-tiltag SMO S40 skal tage ved en eventuel driftsforstyrrelse.

MENU 7.1.8.1 - ALARMTILTAG

Sænk rumtemperaturen

Alternativ: fra/til

Stop varmtvandsproduktion

Alternativ: fra/til

Lydsignal ved alarm

Alternativ: fra/til

Her vælger du den måde, du vil have SMO S40 til at gøre dig opmærksom på, at der vises en alarm på displayet.

De forskellige muligheder er, at SMO S40 ophører med at producere varmt vand og/eller sænker rumtemperaturen.



HUSK!

Hvis der ikke vælges noget alarmtiltag, kan dette medføre højere energiforbrug ved driftsforstyrrelse.

MENU 7.1.8.2 - NØDDRIFT

Tilskudstrin

Indstillingsområde: 0 - 3

Shuntstyret tilskud

Alternativ: fra/til

I denne menu foretages indstillinger for, hvordan tilskuddet skal styres i nøddrift.

HUSK!

I nøddrift er displayet slukket. Hvis du i nøddrift oplever, at de valgte indstillinger er utilstrækkelige, vil du ikke kunne ændre dem.

MENU 7.1.9 - EFFEKTOVERVÅGNING

Sikringsstørrelsen

Indstillingsområde: 1-400 A

Omsætningstal

Indstillingsområde: 300 - 3 000

Her indstiller du sikringsstørrelse og omsætningstal for anlægget. Omsætningstal er den faktor, der benyttes til at omregne målt spænding til strøm.

MENU 7.1.10 - SYSTEMINDSTILLINGER

Her foretager du forskellige systemindstillinger for dit anlæg.

MENU 7.1.10.1 - DRIFTSPRIORITERING

Autoindstilling

Alternativ: fra/til

Min.

Indstillingsområde: 0-180 minutter

Her vælger du, hvor lang tid anlægget skal køre for hvert behov, hvis der opstår flere behov samtidigt.

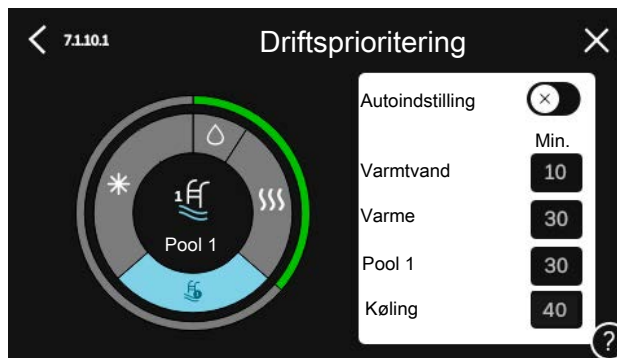
"Driftsprioritering" er normalt indstillet i "Auto", men det er også muligt at indstille prioritering manuelt.

Auto: I autoindstilling optimerer SMO S40 driftstider mellem forskellige behov.

Manuel: Du vælger selv, hvor lang tid anlægget skal køre ved hvert behov, hvis der opstår flere behov samtidigt.

Hvis der kun er ét behov, arbejder anlægget med det behov.

Vælges 0 minutter, medfører det, at behovet ikke er højt prioriteret, men at systemet kun aktiveres, når der ikke er noget andet behov.



MENU 7.1.10.2 - AUTOINDSTILLINGER

Start af køling

Indstillingsområde: 15 - 40 °C

Filtreringstid køling

Indstillingsområde: 0-48 h

Tid mellem køling og varme

Indstillingsområde: 0-48 h

Køle-/varmeføler

Indstillingsområde: Ingen, BT74, Zone 1 - x

Indstillet værdi køle-/varmeføler

Indstillingsområde: 5-40 °C

Varme ved rumundertemperatur

Indstillingsområde: 0,5-10,0 °C

Køling ved rumovertemperatur

Indstillingsområde: 0,5-10,0 °C

Auto: Når driftsindstillingen står på "Auto", vælger SMO S40 selv, afhængigt af middeludetemperaturen, hvornår start og stop af tilskud og køle-/varmeproduktion skal tillades.

Stop varme, Stop tilskudsvarme: I denne menu indstiller du, hvilke temperaturer anlægget skal benytte til styring i autoindstilling.

Filtreringstid: Du kan også indstille i hvor lang tid middeludetemperaturen skal måles. Hvis du vælger 0, betyder det, at den aktuelle udetemperatur anvendes.

Tid mellem køling og varme: Her indstiller du, hvor længe SMO S40 skal vente, inden den skifter til varmedrift, når kølebehovet er ophørt eller omvendt.

Køle-/varmeføler

Her vælger du, hvilken føler der benyttes til køling/varme. Hvis BT74 er installeret, vil den være forvalgt, og intet andet valg er muligt.

Indstillet værdi køle-/varmeføler: Her indstiller du, ved hvilken indetemperatur SMO S40 skal skifte mellem henholdsvis varme- og køledrift.

Varme ved rumundertemperatur: Her indstiller du, hvor langt ned rumtemperaturen må falde under den ønskede temperatur, før SMO S40 skifter til varmedrift.

Køling ved rumovertemperatur: Her indstiller du, hvor højt rumtemperaturen må stige over den ønskede temperatur, før SMO S40 skifter til køledrift.

MENU 7.1.10.3 - GRADSMINUTINDSTILLINGER

Aktuel værdi

Indstillingsområde: -3 000 – 100 GM

Varme, auto

Alternativ: fra/til

Start kompressor

Indstillingsområde: -1 000 – (-30) GM

Relativ GM start tilskud

Indstillingsområde: 100 – 2 000 GM

Difference mellem tilskudstrin

Indstillingsområde: 10 – 1 000 GM

Køling, auto

Alternativ: fra/til

Gradminutter køling

Alternativ: -3 000 – 3 000 GM

Start aktiv køling

Alternativ: 10 – 300 GM

Diff. start trin kompressor

Indstillingsområde: 10 – 2 000 GM

GM= gradminutter

Gradminutter (GM) er et mål for det aktuelle varme-/kølebehov i huset, og dette mål bestemmer, hvornår kompressor eller tilskud skal starte/stoppe.

HUSK!

Højere værdi på "Start kompressor" kan give flere kompressorstarter, og det giver øget slitage på kompressoren. For lav værdi kan give uensartet indetemperatur.

Start aktiv køling: Her indstiller du, hvornår aktiv køling skal startes.

MENU 7.2 - TILBEHØRSINDSTILLINGER

I denne menus undermenuer foretager du driftsindstillinger for tilbehør, som er installeret og aktiveret.

MENU 7.2.1 - TILFØJ/FJERN TILBEHØR

Her fortæller du SMO S40, hvilket tilbehør der er installeret.

For at identificere tilsluttet tilbehør automatisk, vælg "Søg tilbehør". Det er også muligt at vælge tilbehør manuelt i listen.

MENU 7.2.19 - ENERGIMÅLER IMPULS

Aktiveret

Alternativ: fra/til

Indstillet indstilling

Alternativ: Energi pr. impuls / Impulser pr. kWh

Energi pr. impuls

Indstillingsområde: 0-10000 Wh

Impulser pr. kWh

Indstillingsområde: 1 – 10000

Der kan tilsluttes op til to elmålere eller energimålere (BE6-BE7) til SMO S40.

Energi pr. impuls: Her indstiller du, hvor meget energi, hver impuls skal svare til.

Impulser pr. kWh: Her indstiller du, hvor mange impulser pr. kWh, der sendes til SMO S40.



TIP!

"Impulser pr. kWh" indstilles og vises i hele tal. Ønskes højere opløsning benyttes "Energi pr. impuls".

MENU 7.3 - MULTIANLÆG

I dennes undermenuer foretager du indstillinger for de varmepumper, der er tilsluttet SMO S40.

MENU 7.3.1 - KONFIGURER

Søg installerede varmepumper: Her kan du søge efter, aktivere eller deaktivere tilsluttede varmepumper.



HUSK!

I systemer med flere luft/vand-varmepumpe skal hver varmepumpe have en unik adresse. Dette indstilles ved hjælp af dipswitch i den pågældende luft/vand-varmepumpe, som er tilsluttet SMO S40.

MENU 7.3.2 - INSTALLEREDE VARMEPUMPER

Her vælger du, hvilke indstillinger du vil foretage i den pågældende varmepumpe.

MENU 7.3.2.1 - VARMEPUMPEINDSTILLINGER

Her foretager du indstillinger, der er specifikke for installerede varmepumper. For at fastlægge, hvilke indstillinger du kan foretage, se installatørhåndbogen for den pågældende varmepumpe.

MENU 7.3.3 - NAVNGIV VARMEPUMPER

Her kan du navngive de varmepumper, der er tilsluttet SMO S40.

MENU 7.3.4 - SAMMENKOBLING

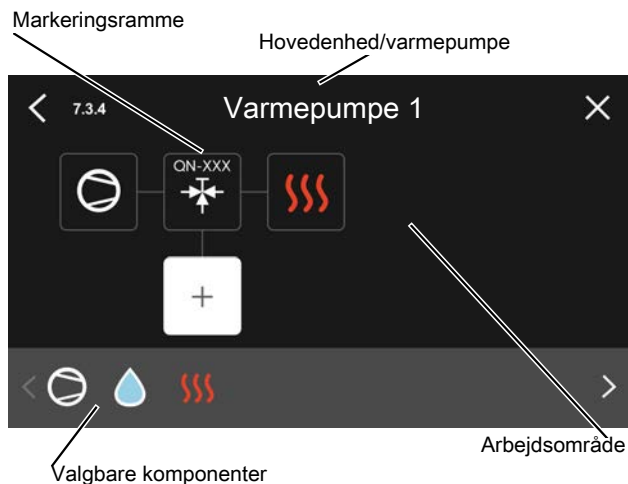
Her indstiller du, hvordan dit system er sammenkoblet rørmæssigt til opvarmning af ejendommen og eventuelt tilbehør.



TIP!

Eksempler på sammenkoblingsmuligheder kan findes på volundvt.dk.

Denne menu har en sammenkoblingshukommelse, hvilket betyder, at styresystemet kan huske, hvordan en bestemt omskifterventil er koblet og lægger automatisk den korrekte sammenkobling ind, når du benytter samme omskifterventil næste gang.



Hovedenhed/varmepumpe: Her vælger du, hvilken varmepumpe sammenkoblingsindstillingen skal foretages for (hvis varmepumpen er alene i systemet, vises kun hovedenheden).

Arbejdsområde for sammenkobling: Her tegnes systemets sammenkobling op.

Kompressor: Her vælger du, om kompressoren i varmepumpen er blokeret (fabriksindstilling), eksternt styret via valgbar indgang eller standard (koblet mod f.eks. varmtvandsproduktion og opvarmning af ejendommen).

Markeringsramme: Tryk på den markeringsramme du vil ændre. Vælg en af de valgbare komponenter.

Symbol	Beskrivelse
	Blokeret
	Kompressor (standard)
	Kompressor (blokeret)
	Omskifterventil Betegnelserne ovenover omskifterventilen angiver, hvor den er tilsluttet elektrisk (EB101 = Varmepumpe 1, EB102 = Varmepumpe 2, etc.).
	Varmtvandsproduktion. Ved multianlæg: varmtvand med hovedenheden og/eller fælles varmtvand fra flere forskellige varmepumper.

Symbol	Beskrivelse
	Varmtvandsproduktion med underordnede varmepumper i multianlæg.
	Pool 1
	Pool 2
	Varme (opvarmning af ejendommen, omfatter eventuelle ekstra klimaenlæg).
	Køling

MENU 7.3.5 - SERIENUMMER

Her tildeler du anlæggets luft/vand-varmepumper et serienummer. Denne menu vises kun, hvis mindst én tilsluttet luft/vand-varmepumpe mangler serienummer f.eks. efter udskiftning af printplade.



HUSK!

Denne menu vises kun, hvis mindst én tilsluttet varmepumpe mangler serienummer. (Ved servicebesøg kan dette ske.)

MENU 7.4 - VALGBARE IND-/UDGANGE

Her angiver du, hvor en ekstern kontaktfunktion er tilsluttet, enten til en af AUX-indgangene på klemme X10 eller til AUX-udgangene på klemmerne X6 og X7.

MENU 7.5 - VÆRKTØJ

Her finder du funktioner for vedligeholdelse og servicearbejde.

MENU 7.5.1 - VARMEPUMPE, TEST



BEMÆRK

Denne menu og dens undermenuer er beregnet til test af varmepumpen.

Brug af denne menu til andre formål kan medvirke, at dit anlæg ikke fungerer efter hensigten.

MENU 7.5.2 - GULVTØRRINGSFUNKTION

Længde periode 1 - 7

Indstillingsområde: 0-30 dage

Temperatur periode 1 - 7

Indstillingsområde: 15 - 70 °C

Her indstiller du funktion for gulvtørring.

Du kan indstille op til syv periodetider med forskellige beregnede fremløbstemperaturer. Hvis der skal benyttes færre end syv perioder, indstiller du de resterende periodetider til 0 dage.

Når gulvtørringsfunktionen aktiveres, vises en tæller, der viser antal hele døgn, som funktionen har været aktiv. Funktionen vil tælle gradminutter som ved normal varme-drift, men mod de fremløbstemperaturer, der er indstillet for den pågældende periode.



TIP!

Hvis driftsindstillingen "Kun tilskud" skal benyttes, vælger du dette i menu 4.1.

MENU 7.5.3 - TVANGSSTYRING

Her kan du tvangsstyre anlæggets forskellige komponenter. Dog er de vigtigste beskyttelsesfunktioner aktive.



BEMÆRK

Tvangsstyring er kun beregnet til brug i fejl-søgningsejemed. Hvis funktionen benyttes på en anden måde, kan det medføre skader på komponenterne i dit anlæg.

MENU 7.5.8 - SKÆRMLÅS

Her kan du vælge at aktivere skærmlåsen i SMO S40. Ved aktivering bliver du opfordret til at angive ønsket kode (fire cifre). Koden benyttes ved:

- deaktivering af skærmlåsen.
- skift kode.
- opstart af displayet, når det har været inaktivt.
- omstart/opstart af SMO S40.

MENU 7.5.9 - MODBUS TCP/IP

Alternativ: fra/til

Her aktiverer du Modbus TCP/IP. Læs mere på side 61.

MENU 7.5.10 - ÆNDR PUMPEMODUL

Her vælger du den cirkulationspumpemodul, som er tilsluttet anlægget.

MENU 7.6 - FABRIKSINDSTILLING SERVICE

Her kan du stille alle indstillinger (inklusive indstillinger, som er tilgængelige for brugeren) tilbage til fabriksværdierne

Her kan du også vælge at fabriksnulstille tilsluttede varmpumper.



BEMÆRK

Ved nulstilling vises startguiden næste gang SMO S40 startes.

MENU 7.7 - STARTGUIDE

Når SMO S40 startes første gang, aktiveres startguiden automatisk. I denne menu kan du starte den manuelt.

MENU 7.8 - HURTIG START

Her kan du muliggøre hurtigstart af kompressorerne.

Et af følgende behov for kompressoren skal foreligge for hurtig start:

- varme
- varmt vand
- køling
- pool (tilbehør påkrævet)



HUSK!

For mange hurtige starter i løbet af kort tid kan beskadige kompressorerne og deres nærmeste udstyr.

MENU 7.9 - LOGS

Under denne menu findes logs, som samler information om alarmer og gennemførte ændringer. Menuen er beregnet til brug ved fejlfinding.

MENU 7.9.1 - ÆNDRINGSLOG

Her kan du aflæse tidligere foretagne ændringer i styresystemet.



BEMÆRK

Ændringsloggen gemmes ved omstart og ligger uændret efter fabriksindstilling.

MENU 7.9.2 - UDVIDET ALARMLOG

Denne log er beregnet til brug ved fejløgning.

MENU 7.9.3 - SORT BOKS

Via denne menu er det muligt at eksportere alle logs (ændringslog, udvidet alarmlog) til USB. Tilslut en USB-nøgle, og vælg hvilken/hvilke logs du vil eksportere.

Service

Serviceiltag



BEMÆRK

Eventuel service må kun udføres af en person med kompetence til opgaven.

Ved udskiftning af komponenter på SMO S40 må der kun benyttes reservedele fra NIBE.

NØDDRIFT



BEMÆRK

Start ikke anlægget før der er fyldt vand på. Indgående komponenter i anlægget kan blive beskadiget.

Nøddrift anvendes ved driftsforstyrrelser og i forbindelse med service.

Når SMO S40 stilles i nøddrift, arbejder anlægget som følger:

- SMO S40 prioriterer varmeproduktion.
- Varmtvand produceres, hvis der er mulighed.
- Effektovervågningen er ikke aktiv.
- Fast fremløbstemperatur, hvis anlægget mangler værdi fra udeføleren (BT1).

Når nøddriften er aktiv, lyser statuslampen gult.

Du kan aktivere nøddrift både når SMO S40 er i gang, og når den er slukket.

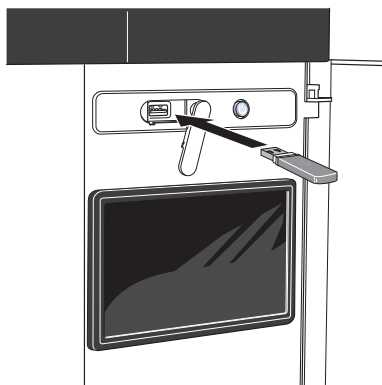
For at aktivere, når SMO S40 er i gang: Hold til/fra-knappen (SF1) inde i 2 sekunder, og vælg "nøddrift" i nedlukningsmenuen.

For at aktivere nøddrift, når SMO S40 er slået fra: Hold til/fra-knappen (SF1) inde i 5 sekunder. (Deaktiver nøddrift ved at trykke én gang).

DATA FOR TEMPERATURFØLERE

Temperatur (°C)	Modstand (kOhm)	Spænding (VDC)
-10	56,20	3,047
0	33,02	2,889
10	20,02	2,673
20	12,51	2,399
30	8,045	2,083
40	5,306	1,752
50	3,583	1,426
60	2,467	1,136
70	1,739	0,891
80	1,246	0,691

USB-SERVICEUDTAG



Når en USB-hukommelse tilsluttes, kommer der en ny menu frem (menu 8) på displayet.

Menu 8.1 - "Opdater softwaren"

Du kan opdatere softwaren med USB-nøgle i menu 8.1 - "Opdater softwaren".



BEMÆRK

For at kunne opdatere med USB-nøgle kræves det, at den indeholder en fil med software til SMO S40 fra NIBE.

Software til SMO S40 kan downloades fra <https://myuplink.com>.

Der vises en eller flere filer på displayet. Vælg en fil, og tryk på "OK".



TIP!

En opdatering af softwaren nulstiller ikke menuindstillingerne i SMO S40.



HUSK!

Hvis opdateringen eventuelt afbrydes, inden den er færdig (f.eks. ved strømafbrydelse), tilbagesendes softwaren automatisk til den tidligere version.

Menu 8.2 - Logning

Interval

Indstillingsområde: 1 sek. – 60 min.

Her kan du indstille, hvordan de aktuelle måleværdier fra SMO S40 skal gemmes i en log på USB-hukommelsen.

1. Indstil det ønskede interval mellem logningerne.
2. Vælg "Start logning".
3. Nu gemmes de aktuelle måleværdier fra SMO S40 i en fil på USB-nøglen med det indstillede interval, indtil du vælger "Afslut logning".



HUSK!

Vælg "Afslut logning" før du tager USB-nøglen ud.

Gulvtørringslogning

Her kan du gemme en gulvtørringslog på USB-stikket, og på den måde se, hvornår betonpladen har opnået den rette temperatur.

- Sørg for, at "Gulvtørringsfunktion" er aktiveret i menu 7.5.2.
- Nu oprettes en logfil, hvor temperatur og el-patroneffekt kan aflæses. Logning foregår, indtil "Gulvtørringsfunktion" afsluttes.



HUSK!

Afslut "Gulvtørringsfunktion" før du tager USB-nøglen ud.

Menu 8.3 - Håndter indstillinger

Gem indstillinger

Alternativ: fra/til

Displaybackup

Alternativ: fra/til

Nulstil indstillinger

Alternativ: fra/til

I denne menu downloader/uploader du menuindstillinger til/fra en USB-nøgle.

Gem indstillinger: Her gemmer du menuindstillinger for at kunne tilbagesende dem på et senere tidspunkt eller for at kopiere indstillingerne til en anden SMO S40.

Displaybackup: Her gemmer du både menuindstillinger og måleværdierne som f.eks. energidata.



HUSK!

Når du gemmer menuindstillinger på USB-hukommelsen, erstatter du alle tidligere gemte indstillinger på USB-hukommelsen.

Nulstil indstillinger: Her uploades alle menuindstillinger fra USB-nøglen.



HUSK!

Tilbagestilling af menuindstillinger fra USB-hukommelsen kan ikke fortrydes.

Manuel nulstilling af software

Hvis du vil nulstille softwaren til foregående version:

1. Sluk for SMO S40 via nedlukningsmenuen. Statuslampen slukker, til/fra-knappen begynder at lyse blåt.
2. Tryk en gang på til/fra-knappen.

3. Når til/fra-knappen ændrer farve fra blå til hvid, holder du til/fra-knappen inde.
4. Når statuslampen begynder at lyse grønt, slipper du til/fra-knappen.

HUSK!

Hvis statuslampen begynder at lyse gult på noget som helst tidspunkt, er SMO S40 kommet i nøddrift, og softwaren er ikke nulstillet.

TIP!

Hvis du har den forrige version af softwaren på din USB-nøgle, kan du installere den i stedet for at nulstille versionen manuelt.

Menu 8.5 - Eksporter energilogger

I denne menu kan du gemme dine energilogger på en USB-nøgle.

MODBUS TCP/IP

SMO S40 har indbygget understøttelse af Modbus TCP/IP, som aktiveres i menu 7.5.9 - "Modbus TCP/IP".

TCP/IP-indstillinger foretages i menu 5.2 - "Netværksindstillinger".

Modbusprotokollen benytter port 502 til kommunikation.

Læsbare	ID	Beskrivelse
Read	0x04	Input Register
Read writable	0x03	Holding Register
Writable multiple	0x10	Write multiple registers
Writable single	0x06	Write single register

Tilgængelige registre findes på displayet for det aktuelle produkt og dets installerede og aktiverede tilbehør.

Eksporter register

1. Tilslut en USB-nøgle.
2. Gå til menu 7.5.9 og vælg "Eksporter mest brugt register" eller "Eksporter alle registre". Så gemmes dette på USB-nøglen i CSV-format (alternativerne vises kun, når USB-nøglen sidder i displayet).

Komfortforstyrrelse

I de fleste tilfælde markerer SMO S40 en driftsforstyrrelse (en driftsforstyrrelse kan føre til komfortforstyrrelse) ved hjælp af en alarm og instruktioner om afhjælpning på displayet.

Info-menu

I menu 3.1 - "Driftsinfo" i styremodulets menusystem er alle styremodulets måleværdier samlet. Det kan ofte gøre det lettere at finde fejlkilden, hvis man gennemgår værdierne i denne menu.

Håndtering af alarm

Ved alarm er der opstået en eller anden driftsforstyrrelse, og statuslampen lyser konstant rødt. Du får du information om alarmen i smartguiden på displayet.

ALARM

Ved alarm med rød statuslampe er der opstået en driftsforstyrrelse, som SMO S40 ikke selv kan afhjælpe. På displayet kan du se, hvilken type alarm det drejer sig om og nulstille den.

I mange tilfælde er det nok at vælge "Nulstil alarm og forsøg igen" for at få anlægget til at gå tilbage til normal drift.

Hvis lampen begynder at lyse hvidt, når du har valgt "Nulstil alarm og forsøg igen", er alarmen afhjulpnet.

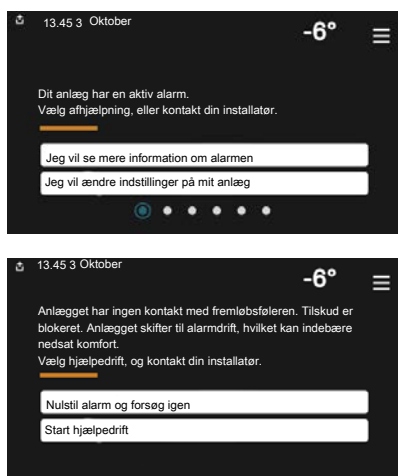
"Hjælpedrift" er en form for nøddrift. Det indebærer, at anlægget forsøger at producere varme og/eller varmtvand, selvom der er et problem. Dette kan indebære, at kompressoren ikke er i drift. Det er i så fald eventuelt el-tilskud, der producerer varme og/eller varmtvand.

HUSK!

For at kunne vælge "Hjælpedrift" skal der være valgt et alarmtiltag i menu 7.1.8.1 - "Alarmtiltag".

HUSK!

At vælge "Hjælpedrift" er ikke det samme som at afhjælpe det problem, der forårsagede alarmen. Statuslampen vil derfor fortsat lyse rødt.



Fejlsøgning

Hvis en driftsforstyrrelse ikke vises på displayet, kan følgende tip anvendes:

Grundlæggende forholdsregler

Begynd med at kontrollere følgende ting:

- Ejendommens gruppe- og hovedsikringer.
- Ejendommens fejlstrømsrelæ.
- Korrekt indstillet effektovervågning.

Lav temperatur på det varme vand eller manglende varmt vand

Denne del af fejlsøgningskapitlet gælder kun, hvis der er installeret varmtvandsbeholder i systemet.

- Lukket eller droslet eksternt monteret påfyldningsventil til varmtvandet.
 - Åbn ventilen.
- Blandingsventil (hvis monteret) er indstillet for lavt.
 - Juster blandingsventilen.
- SMO S40 i forkert driftsindstilling.
 - Gå ind i menu 4.1 - "Driftsindstilling". Hvis indstilling "Auto" er valgt, vælg da en højere værdi på "Stop tilskud-svarme" i menu 7.1.10.2 - "Autoindstillinger".
 - Hvis positionen "Manuelt" er valgt, vælg også "Tilskud".
- Stort varmtvandsforbrug.
 - Vent til varmtvandet er blevet opvarmet. Midlertidigt øget varmtvandskapacitet kan aktiveres på startskærmen "Varmtvand", i menu 2.1 - "Mere varmtvand" eller via myUplink.
- For lav varmtvandsindstilling.
 - Gå ind i menu 2.2 - "Varmtvandsbehov" og vælg en højere behovsindstilling.
- Lavt varmtvandsforbrug med "Smart Control"-funktionen aktiv.
 - Hvis varmtvandsforbruget har været lavt i længere tid, vil der blive produceret mindre varmtvand end normalt. Aktiver "Mere varmtvand" via startskærm "Varmtvand", i menu 2.1 - "Mere varmtvand" eller via myUplink.
- For lav eller ingen driftsprioritering af varmt vand.
 - Gå ind i menu 7.1.10.1 - "Driftsprioritering", og udvid tidsrummet for, hvornår varmtvand skal driftsprioriteres. Bemærk, at hvis tiden for varmtvand øges, mindskes tiden for varmeproduktion, hvilket kan give en lave-re/ujævn rumtemperatur.
- "Ferie" aktiveret i menu 6.

- Gå ind i menu 6 og deaktiver.

Lav rumtemperatur

- Lukkede termostater i flere rum.
 - Indstil termostaterne på maksimum i så mange rum som muligt. Juster rumtemperaturen via startskærm "Varme" i stedet for at skrue ned på termostaterne.
- SMO S40 i forkert driftsindstilling.
 - Gå ind i menu 4.1 - "Driftsindstilling". Hvis position "Auto" er valgt, vælg da en højere værdi på "Stop varme" i menu 7.1.10.2 - "Autoindstillinger".
 - Hvis indstilling "Manuelt" er valgt, vælg også "Varme". Hvis det ikke er nok, vælg da også "Tilskud".
- For lavt indstillet værdi på varmeautomatikken.
 - Juster via smartguide eller startskærm "Varme"
 - Hvis rumtemperaturen kun er lav i koldt vejr, kan det være nødvendigt at opjustere kurvehældningen i menu 1.30.1 - "Kurve, varme".
- For lav eller ingen driftsprioritering af varme.
 - Gå ind i menu 7.1.10.1 - "Driftsprioritering" og udvid tidsrummet for, hvornår varme skal driftsprioriteres. Bemærk, at hvis tiden for varme øges, mindskes tiden for varmtvandsproduktion, hvilket kan give en mindre mængde varmtvand.
- "Ferie" aktiveret i menu 6 - "Tidsplan".
 - Gå ind i menu 6 og deaktiver.
- Ekstern kontakt til ændring af rumtemperatur aktiveret.
 - Kontrollér eventuelle eksterne kontakter.
- Luft i klimaanlægget.
 - Udluft klimaanlægget.
- Lukkede ventiler til klimaanlægget.
 - Åbn ventilerne.

Høj rumtemperatur

- For højt indstillet værdi på varmeautomatikken.
 - Juster via smartguide eller startskærm "Varme"
 - Hvis rumtemperaturen kun er høj i koldt vejr, kan det være nødvendigt at nedjustere kurvehældningen i menu 1.30.1 - "Kurve, varme".
- Ekstern kontakt til ændring af rumtemperatur aktiveret.
 - Kontrollér eventuelle eksterne kontakter.

Lavt systemtryk

- For lidt vand i klimaanlægget.
 - Fyld vand på klimaanlægget, og kig efter eventuelle lækager.

Luft/vand-varmepumpens kompressor starter ikke

- Der findes hverken varme- eller varmtvandsbehov, og heller ikke kølebehov.
 - SMO S40 kalder hverken på varme, varmtvand eller køling.
- Kompressor blokeret på grund af temperaturvilkår.
 - Vent, indtil temperaturen er inden for produktets arbejdsområde.
- Mindste tid mellem kompressorstarter er ikke opnået.
 - Vent mindst 30 minutter, og kontroller derefter, om kompressoren er startet.
- Alarm udløst.
 - Følg anvisningerne på displayet.
- "Kun tilskud" er valgt.
 - Skift til "Auto" eller "Manuelt" i menu 4.1 - "Driftsindstilling".
- Varmepumpe kan mangle i sammenkoblingen.
 - Vælg de varmepumper, som skal indgå i anlægget i menu 7.3.4 - "Sammenkobling".

Tilbehør

Alt tilbehør er ikke tilgængeligt på alle markeder.

Detaljeret information om tilbehøret og komplet tilbehørsliste findes på volundvt.dk.

EL-PATRON IU

3 kW

Art.nr. 018 084

6 kW

Art.nr. 018 088

9 kW

Art.nr. 018 090

ENERGIMÅLESÆT EMK 500

Dette tilbehør monteres eksternt og benyttes til at måle den mængde energi, der leveres til pool, varmtvand og varme og køling til huset.

Cu-rør Ø28.

Art.nr. 067 178

EKSTERNT EL-TILSKUD ELK

ELK 15

15 kW, 3 x 400 V
Art.nr. 069 022

ELK 26

26 kW, 3 x 400 V
Art.nr. 067 074

ELK 42

42 kW, 3 x 400 V
Art.nr. 067 075

ELK 213

7-13 kW, 3 x 400 V
Art.nr. 069 500

EKSTRA SHUNTGRUPPE ECS

Dette tilbehør benyttes, når SMO S40 installeres i huse med to eller flere varmesystemer, der kræver forskellige fremløbstemperaturer.

ECS 40 (Maks. 80 m²)

Art.nr. 067 287

ECS 41 (ca. 80-250 m²)

Art.nr. 067 288

VENTILATIONS LUFTMODUL S135

S135 er et udsugningsluftmodul specielt fremstillet til at kombinere genvinding af mekanisk udsugning med luft/vand-varmepumpe. Indendørsmodul/styremodul styrer S135.

Art.nr. 066 161

GENVINDINGSANLÆG ERS

Dette tilbehør benyttes til at tilføre boligen energi, der er genvundet fra ventilationsluften. Enheden ventilerer huset og opvarmer indblæsningsluften efter behov.

ERS S10-400¹

Art.nr. 066 162

ERS 20-250²

Art.nr. 066 068

ERS 30-400¹

Art.nr. 066 165

ERS S40-350

Art.nr. 066 166

¹ Der kan evt. være behov for forvarmer.

² Der kan evt. være behov for forvarmer.

HJÆLPERELÆ HR 10

Hjælperelæ HR 10 benyttes til at styre eksterne 1- til 3-fasebelastninger som f.eks. oliebrænder, el-patroner og pumper.

Art.nr. 067 309

KOMMUNIKATIONSMODUL TIL SOLENERGI EME 20

EME 20 benyttes til at muliggøre kommunikation og styring mellem inverter til solceller fra NIBE og SMO S40.

Art.nr. 057 215

FORBINDELSESDÅSE K11

Forbindelsesdåse med termostat og overhedningsbeskyttelse. (Ved tilslutning af el-patron IU)

Art.nr. 018 893

LADEPUMPE CPD 11

Ladepumpe til varmepumpe.

CPD 11-25/65

Art.nr. 067 321

CPD 11-25/75

Art.nr. 067 320

POOLOPVARMNING POOL 40

POOL 40 benyttes for at muliggøre poolopvarmning med SMO S40.

Art.nr. 067 062

RUMENHED RMU S40

Rumenhed er et tilbehør, med indbygget rumføler, der gør, at man kan styre og overvåge SMO S40 i en anden del af boligen end der, hvor den er placeret.

Art.nr. 067 650

TILBEHØRSKORT AXC 30

Tilbehørsprint til aktiv køling (i 4-rørssystem), ekstra klimaanlæg, varmvandskomfort, eller hvis der skal slutes flere end to varmepumper til SMO S40. Det kan også benyttes til trinstyret tilskud (f.eks. eksternt el-kedel), shuntstyret tilskud (f.eks. brænde-/olie-/gas-/pillefyrt).

Der kræves tilbehørsprint, hvis der skal tilsluttes f.eks. en VVC-pumpe til SMO S40, samtidig med at visning af fællesalarm er aktiveret.

Art.nr. 067 304

TRÅDLØST TILBEHØR

Der er mulighed for at tilslutte trådløst tilbehør, f.eks. rum-, fugt-, CO₂-følere, til SMO S40.

For yderligere information samt komplet liste over alt tilgængeligt trådløst tilbehør, se myuplink.com.

VARMTVANDSBEHOLDER/AKKUMULERINGSTANK

AHPH S

Akkumuleringsbeholder uden el-patron med indbygget varmtvandsspiral (korrosionsbeskyttet rustfri).

Art.nr. 080 137

VPA

Varmtvandsbeholder med dobbeltvægget beholder.

VPA 450/300

Korrosionsbeskyttelse:

Kobber Art.nr. 082 030

Emalje Art.nr. 082 032

VPB

Varmtvandsbeholder uden el-patron med spiral.

VPB 500

Korrosionsbeskyttelse:

Kobber Art.nr. 081 054

VPB 750

Korrosionsbeskyttelse:

Kobber Art.nr. 081 052

VPB 1000

Korrosionsbeskyttelse:

Kobber Art.nr. 081 053

VPB S

Varmtvandsbeholder uden el-patron med spiral.

VPB S200

Korrosionsbeskyttelse:

Kobber Art.nr. 081 139

Emalje Art.nr. 081 140

Rustfri Art.nr. 081 141

VPB S300

Korrosionsbeskyttelse:

Kobber Art.nr. 081 142

Emalje Art.nr. 081 144

Rustfri Art.nr. 081 143

VARMTVANDSSTYRING

VST 05

Omskifterventil, kobberrør Ø22

(Maks. anbefalet effekt, 8 kW)

Art.nr. 089 982

VST 11

Omskifterventil, kobberrør Ø28

(Maks. anbefalet effekt, 17 kW)

Art.nr. 089 152

VST 20

Omskifterventil, kobberrør Ø35

(Maks. anbefalet effekt, 40 kW)

Art.nr. 089 388

OMSKIFTERVENTIL TIL KØLING

VCC 11

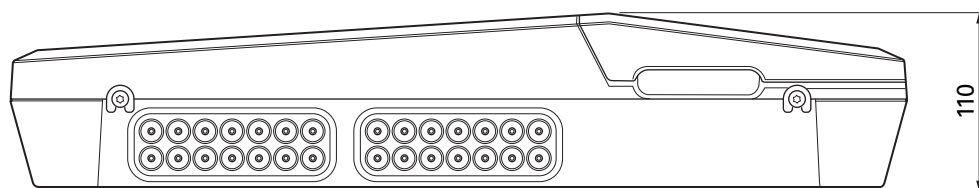
Omskifterventil, kobberrør Ø 28

mm

Art.nr. 067 312

Tekniske oplysninger

Dimensioner



Tekniske specifikationer

SMO S40		
Elektriske data		
Tilført spænding		230V~ 50Hz
Kapslingsklasse		IP21
Mærkeværdi for impulsspænding	kV	4
Elektrisk forurening		2
Sikring	A	10
WLAN		
402,412-2,484 GHz maks. effekt	dbm	11
Trådløse enheder		
2,405-2,480 GHz maks. effekt	dbm	4
Tilslutningsmuligheder		
Maks. antal luft/vand-varmepumper		8
Maks. antal fødepumper		2
Maks. antal udgange for tilskudstrin		3

Andet		
Driftsform (EN60730)		Type 1
Driftsområde	°C	-25 - 70
Omgivende temperatur	°C	5 - 35
Programcyklusser, timer		1, 24
Programcyklusser, dage		1, 2, 5, 7
Opløsning, program	min.	1
Mål og vægt		
Bredde	mm	
Bredde	mm	540
Dybde	mm	110
Højde	mm	
Højde	mm	350
Vægt (ekskl. emballage og medleverede komponenter).	kg	5
Andet		
Art.nr. SMO S40		067 654

Maks. belastning for relæudgange på AA100

Relæudgang	Funktion	Maks. belastning (Induktiv last) A
X5:1 (I2)	K1	2 (1)
X5:2 (I3)	K2	2 (1)
X5:3 (I4)	K3	2 (1)
X5:4 (I5)	K4	2 (1)
X6:NO/NC	K8 (AUX10)	2 (0,3)
X7:NO/NC	K9 (AUX11)	2 (0,3)
X8:1 (I6)	K5	2 (1)
X8:2 (I7)	K6	2 (1)
X8:3 (I8)	K7	2 (1)



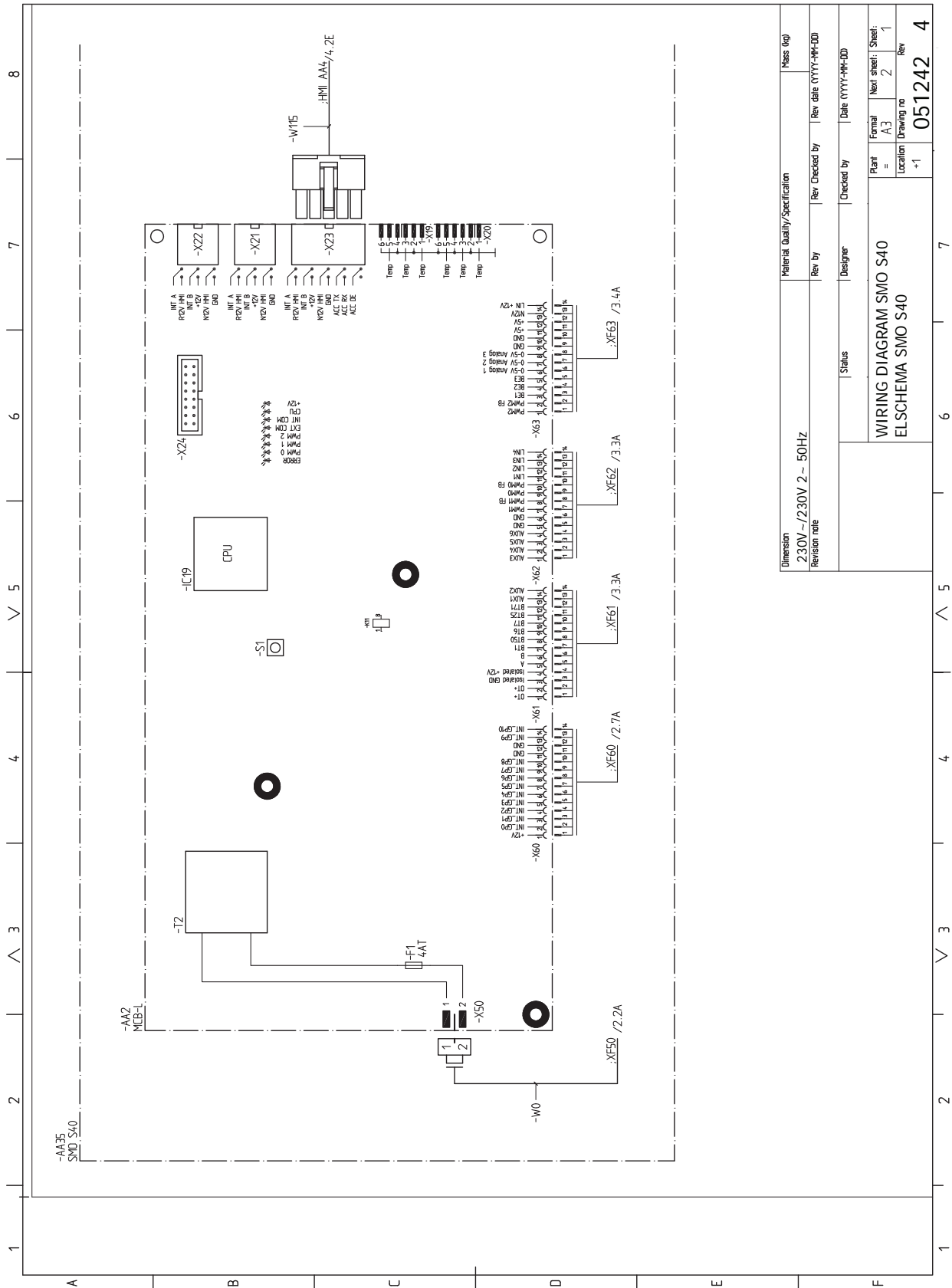
BEMÆRK

Maks. belastning på AA100-X4 (L1) må ikke overskride 6 (3)A.

Energimærkning

Producent		NIBE
Model		SMO S40 + F2040 / F2120
Temperaturregulator, klasse		VI
Temperaturregulator, bidrag til effektivitet	%	4,0

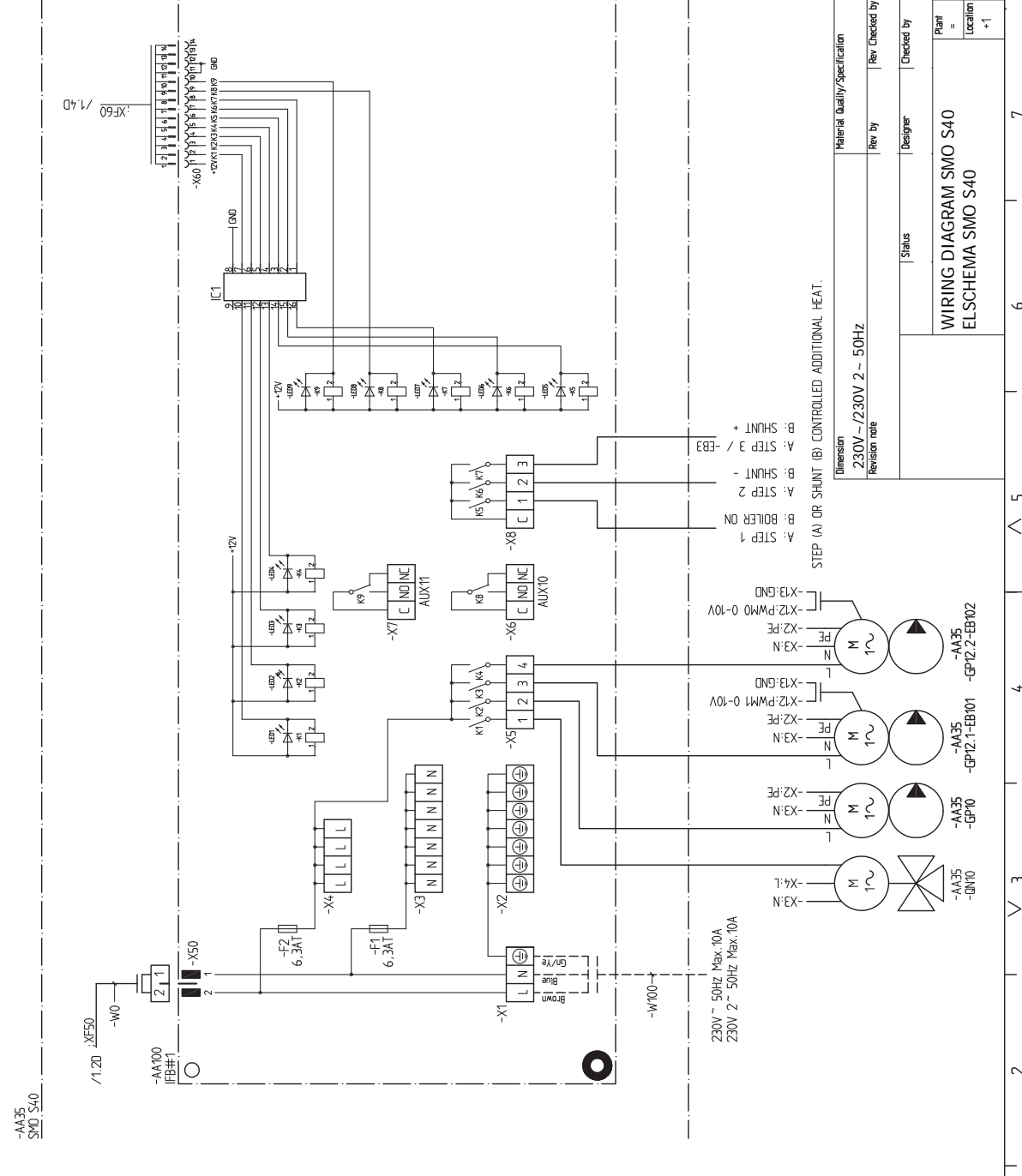
El-diagram



Dimension	Material Quality/Specification	Mass (kg)
230V~/230V 2-50HZ		
Revision note	Rev by	Rev Checked by
	Designer	Checked by
	Status	Date (YYYY-MM-DD)
WIRING DIAGRAM SMO S40 ELSHEMA SMO S40		
Plant =	Formal	Next sheet: Sheet:
Location	A3	2
Drawing no	+1	Rev
		051242
		4

1 2 3 4 5 6 7 8

A B C D E F



Material	Quality/Specification	Mass (kg)
230V	-/230V 2- 50HZ	

Revision	Revision note	Rev. By	Rev. Checked by	Rev. Date (YYYY-MM-DD)	Designer	Status

Part	Formal	Next sheet	Sheet
WIRING DIAGRAM SMO S40	A3	3	2
ELSCHEMA SMO S40	+1		

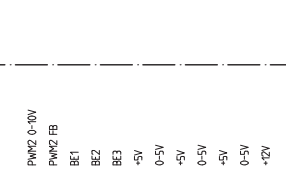
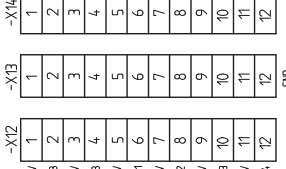
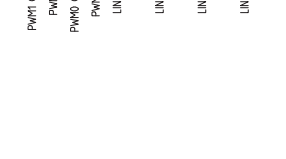
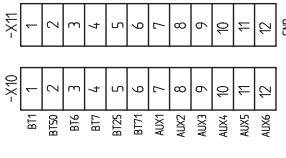
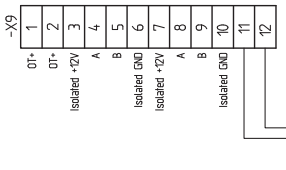
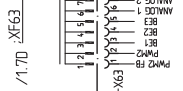
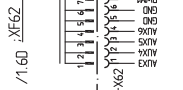
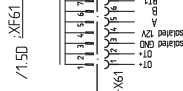
Location	Drawing no	Rev
	051242	4

1 2 3 4 5 6 7 8

A B C D E F

-AA35
SMD S40

-AA100
IFB#1



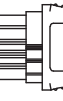
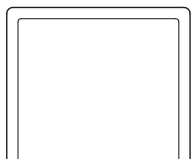
Note! Connect the shield for communication cable to the clamp.

Dimension	Material Quality/Specification		Mass (kg)
230V - /230V 2 - 50HZ			
Revision note	Rev. by	Rev. Checked by	Rev. date (YYYY-MM-DD)
	Status	Designer	Checked by
WIRING DIAGRAM SMO S40		Plant	Formal
ELSCHEMA SMO S40		=	=
		Location	Sheet
		+1	A3
			4
			3
			Rev
			051242
			4

1 2 3 4 5 6 7 8

-AA35
SMO S40

-AA4
PCBA (HMI)



-W15

/1.8C :HMI.AA4

A B C D E F

1

2

3

4

5

6

7

8

Dimension	Material Quality/Specification		Mass (kg)
230V~/230V 2- 50HZ	Rev by	Rev Checked by	Rev date (YYYY-MM-DD)
Revision note	Designer	Checked by	Date (YYYY-MM-DD)
WIRING DIAGRAM SMO S40 ELSCHEMA SMO S40	Part =	Formal	Next sheet / Sheet:
	Location	A3	- / 4
	Drawing no	+1	Rev
			051242 4

Stikordsregister

- A**
 - Afmontering af frontdæksel, 8
 - Alarm, 62
- B**
 - Bufferbeholder UKV, 15
- D**
 - Data for temperaturfølere, 59
 - Dimensioner, 66
- E**
 - Effektovervågning, 21
 - Ekstern cirkulationspumpe, 23
 - Eksterne tilslutningsmuligheder, 26
 - Mulige valg for AUX-indgange, 27
 - Mulige valg for AUX-udgang (potentialfrit skifterrelæ), 28
 - Ekstern fremløbsføler, 20
 - Ekstern returløbsføler, 20
 - EI-diagram, 69
 - EI-tilskudsvarme - maks. effekt, 29
 - EI-tilslutning, 18
 - Generelt, 18
 - EI-tilslutninger
 - Effektovervågning, 21
 - Ekstern cirkulationspumpe, 23
 - Eksterne tilslutningsmuligheder, 26
 - Ekstern fremløbsføler, 20
 - Ekstern returløbsføler, 20
 - EI-tilskudsvarme - maks. effekt, 29
 - Energimåler impuls, 21
 - Indstillinger, 29
 - Kommunikation, 23
 - Montering af temperaturføler på rør, 20
 - Omskifterventil, 23
 - Rumføler, 20
 - Shuntstyret tilskud, 22
 - Spændingsforsyning, 19
 - Stærkstrømstilslutning, 19
 - Tilslutning af ladepumpe til varmepumpe, 19
 - Tilslutning af tilbehør, 25
 - Tilslutninger, 19
 - Trinstyret tilskud, 22
 - Udeføler, 20
 - Energimærkning, 68
 - Energimåler impuls, 21
- F**
 - Fejlsøgning, 62
 - Forberedelser, 30
- G**
 - Generelt, 18
- H**
 - Hjælpe-menu, 35
 - Håndtering af alarm, 62
- I**
 - Igangsætning med kun tilskud, 30
 - Igangsætning med NIBE luft-/vandvarmepumpe, 30
 - Igangsætning og justering, 30
 - Forberedelser, 30
 - Igangsætning med kun tilskud, 30
 - Igangsætning med NIBE luft-/vandvarmepumpe, 30
 - Indstilling af køle-/varmekurve, 31
 - Startguide, 30
 - Indstilling af køle-/varmekurve, 31
 - Indstillinger, 29
 - Nøddrift, 29, 59
 - Info-menu, 62
 - Installation af anlæg, 12
 - Generelt, 12
 - Installationsalternativer, 15
 - Koldt- og varmtvand
 - Tilslutning af varmtvandsbeholder, 14
 - Symbolforklaring, 13
 - Installationsalternativer, 15
 - Bufferbeholder UKV, 15
 - Tilskud, 15
 - Tilslutning af varmtvandscirkulation, 15
 - Installationskontrol, 5
- K**
 - Klimaanlæg, 14
 - Klimaanlæg og zoner, 37
 - Styring - Introduktion, 37
 - Koldt- og varmtvand
 - Tilslutning af varmtvandsbeholder, 14
 - Komfortforstyrrelse, 62
 - Alarm, 62
 - Fejlsøgning, 62
 - Håndtering af alarm, 62
 - Info-menu, 62
 - Kommunikation, 23
- L**
 - Landespecifik information, 4
 - Levering og håndtering, 7
 - Afmontering af frontdæksel, 8
 - Medfølgende komponenter, 7
 - Ophængning, 9
 - Åbn frontdækslet, 8
 - Åbn USB-lem, 8
- M**
 - Medfølgende komponenter, 7
 - Menu 1 - Indeklima, 38
 - Menu 2 - Varmtvand, 42
 - Menu 3 - Info, 44
 - Menu 4 - Mit anlæg, 45
 - Menu 5 - Opkobling, 49
 - Menu 6 - Tidsplan, 50
 - Menu 7 - Service, 51
 - Modbus TCP/IP, 61
 - Montering af temperaturføler på rør, 20
 - Mulige valg for AUX-indgange, 27
 - Mulige valg for AUX-udgang (potentialfrit skifterrelæ), 28
 - myUplink, 33
 - Mærkning, 4
- N**
 - Navigering
 - Hjælpe-menu, 35
 - Nøddrift, 29, 59
- O**
 - Omskifterventil, 23
 - Ophængning, 9
 - Opstart og kontrol, 30
- R**
 - Rumføler, 20

- Rør- og ventilationstilslutninger
 - Klimaanlæg, 14
 - Tilslutning af klimaanlæg, 14
- Rørtilslutning, varmbærer, 13
- Rørtilslutninger
 - Rørtilslutning, varmbærer, 13
 - Symbolforklaring, 13

S

- Sammenkoblingsmulighed
 - Pool, 17
 - To eller flere klimaanlæg, 16
- Serienummer, 4
- Service, 59
 - Servicetiltag, 59
- Servicetiltag, 59
 - Data for temperaturfølere, 59
 - Modbus TCP/IP, 61
 - Nød drift, 59
 - USB-serviceudtag, 60
- Shuntstyret tilskud, 22
- Sikkerhedsinformation, 4
 - Mærkning, 4
 - Serienummer, 4
 - Symboler, 4
- Spændingsforsyning, 19
- Startguide, 30
- Styremodulets konstruktion, 10
 - Komponentliste, 11
 - Komponentplacering, 10
- Styring, 34
 - Styring - Introduktion, 34
- Styring - Introduktion, 34
- Styring - Menuer
 - Menu 1 - Indeklima, 38
 - Menu 2 - Varmtvand, 42
 - Menu 3 - Info, 44
 - Menu 4 - Mit anlæg, 45
 - Menu 5 - Opkobling, 49
 - Menu 6 - Tidsplan, 50
 - Menu 7 - Service, 51
- Stærkstrømstilslutning, 19
- Symboler, 4
- Symbolforklaring, 13
- Systemløsninger, 6

T

- Tekniske oplysninger, 66
 - El-diagram, 69
 - Mål, 66
- Tilbehør, 65
- Tilskud, 15
- Tilslutning af klimaanlæg, 14
- Tilslutning af ladepumpe til varmepumpe, 19
- Tilslutning af strømføler, 21
- Tilslutning af tilbehør, 25
- Tilslutning af varmtvandsbeholder, 14
- Tilslutning af varmtvandscirkulation, 15
- Tilslutninger, 19
- Trinstyret tilskud, 22

U

- Udeføler, 20
- USB-serviceudtag, 60

V

- Vigtig information, 4
 - Installationskontrol, 5
 - Landespecifik information, 4
 - Mærkning, 4

- Sikkerhedsinformation, 4
- Symboler, 4
- Systemløsninger, 6

Å

- Åbn frontdækslet, 8
- Åbn USB-lem, 8

Kontaktoplysninger

AUSTRIA

KNV Energietechnik GmbH
Gahberggasse 11, 4861 Schörfling
Tel: +43 (0)7662 8963-0
mail@knv.at
knv.at

FINLAND

NIBE Energy Systems Oy
Juurakkotie 3, 01510 Vantaa
Tel: +358 (0)9 274 6970
info@nibe.fi
nibe.fi

GREAT BRITAIN

NIBE Energy Systems Ltd
3C Broom Business Park,
Bridge Way, S41 9QG Chesterfield
Tel: +44 (0)330 311 2201
info@nibe.co.uk
nibe.co.uk

POLAND

NIBE-BIAWAR Sp. z o.o.
Al. Jana Pawla II 57, 15-703 Bialystok
Tel: +48 (0)85 66 28 490
biawar.com.pl

CZECH REPUBLIC

Družstevní závody Dražice - strojírna
s.r.o.
Dražice 69, 29471 Benátky n. Jiz.
Tel: +420 326 373 801
nibe@nibe.cz
nibe.cz

FRANCE

NIBE Energy Systems France SAS
Zone industrielle RD 28
Rue du Pou du Ciel, 01600 Reyrieux
Tél: 04 74 00 92 92
info@nibe.fr
nibe.fr

NETHERLANDS

NIBE Energietechnik B.V.
Energieweg 31, 4906 CG Oosterhout
Tel: +31 (0)168 47 77 22
info@nibenl.nl
nibenl.nl

SWEDEN

NIBE Energy Systems
Box 14
Hannabadsvägen 5, 285 21 Markaryd
Tel: +46 (0)433-27 30 00
info@nibe.se
nibe.se

DENMARK

Vølund Varmeteknik A/S
Industrivej Nord 7B, 7400 Herning
Tel: +45 97 17 20 33
info@volundvt.dk
volundvt.dk

GERMANY

NIBE Systemtechnik GmbH
Am Reiherpfahl 3, 29223 Celle
Tel: +49 (0)5141 75 46 -0
info@nibe.de
nibe.de

NORWAY

ABK-Qviller AS
Brobekkveien 80, 0582 Oslo
Tel: (+47) 23 17 05 20
post@abkqviller.no
nibe.no

SWITZERLAND

NIBE Wärmetechnik c/o ait Schweiz AG
Industriepark, CH-6246 Altishofen
Tel. +41 (0)58 252 21 00
info@nibe.ch
nibe.ch

Kontakt NIBE Sverige for lande, som ikke nævnes i denne liste, eller se nibe.eu for yderligere oplysninger.

NIBE Energy Systems
Hannabadsvägen 5
Box 14
SE-285 21 Markaryd
info@nibe.se
nibe.eu

IHB DA 2336-2 631923

Dette er en publikation fra NIBE Energy Systems. Alle produktillustrationer, fakta og data er baseret på aktuel information på tidspunktet for publikationens godkendelse.

NIBE Energy Systems tager dog forbehold for eventuelle fakta- eller trykfejl.

©2023 NIBE ENERGY SYSTEMS

